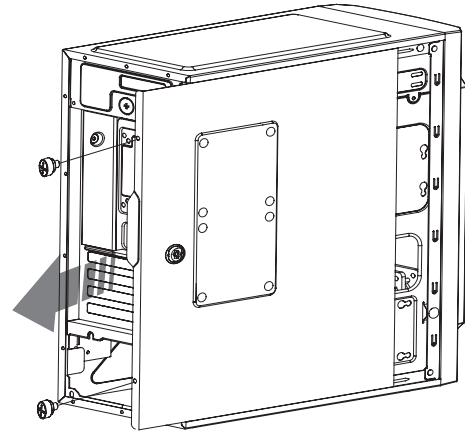


1. Side Panel Removal / Side Panel 분리

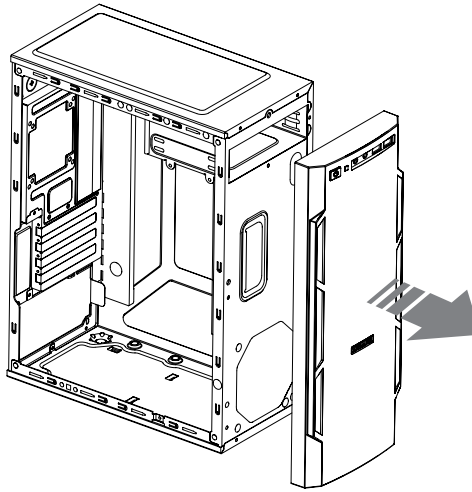
- Remove the side panel.
- 하단 그림을 참조하여 Side Panel을 분리합니다.



* Lock does not apply to T1/T2
* T1 /T2 제품은 잠금장치가 적용되지 않습니다.

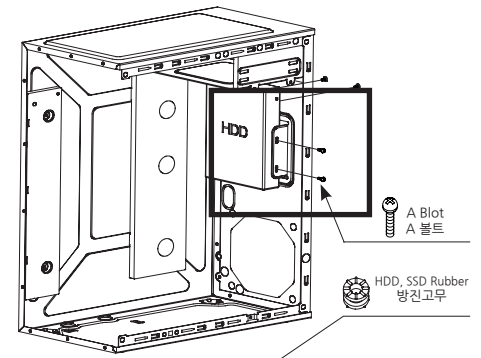
2. Bezel Removal / Bezel 분리 방법

- Remove the bezel to install the HDD.
- HDD 설치를 위해서 BEZEL을 분리합니다.

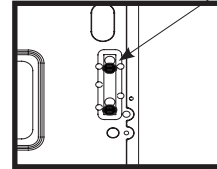


3. 3.5" HDD Installation / 3.5" HDD 장착

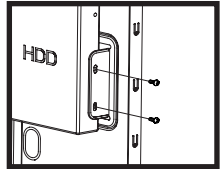
- Install the HDD as shown in the diagram.
- 그림과 같이 HDD를 장착합니다.



Front View

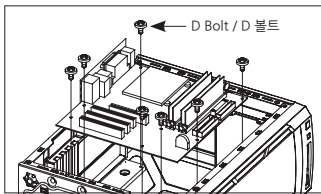


Side View



4. Motherboard Installation / 마더보드 설치

- (1) Place the stand-offs and installed the mother board. (Micro ATX Board or Mini ATX)
- (1) Stand-Off를 끼우고 마더보드를 케이스에 장착합니다. (Micro ATX Board or Mini ATX 호환)

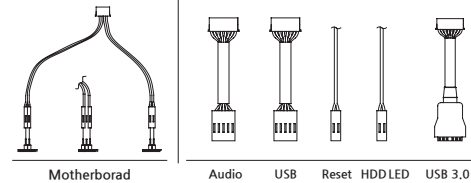


- Stand off
- D Bolt / D 볼트

- (2) Cable Connection / 케이블 연결
- To connect power and I/O ports please refer to your motherboard manual.
- 전원 및 I/O 포트 연결 시 마더보드 매뉴얼을 참고하시기 바랍니다.

Power button / 전원버튼

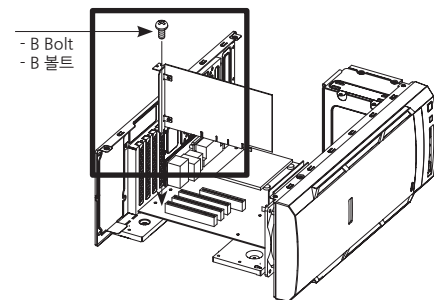
I/O Ports



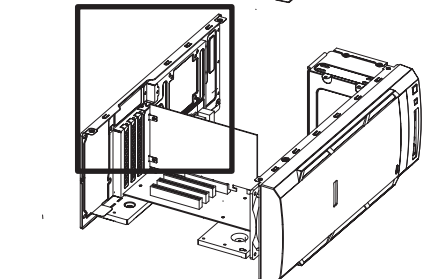
*USB 3.0 is only supported in T1U3
*USB 3.0은 T1U3모델에만 지원됩니다.

6. PCI Slot Fixing / PCI슬롯 고정

- Install the VGA Card and fasten with a screw as shown in the diagram.
- 그림과 같이 VGA카드를 결합하여 고정할 수 있습니다.



- B Bolt
- B 볼트



ZALMAN
COOL INNOVATIONS

ZM-T SERIES MANUAL

English / 한글

Ver.130404

*Product design and specifications may be revised to improve quality and performance.

*제품의 외관 디자인 및 규격은 제품의 품질 향상을 위하여 소비자에게 예고없이 변경 될 수 있습니다.

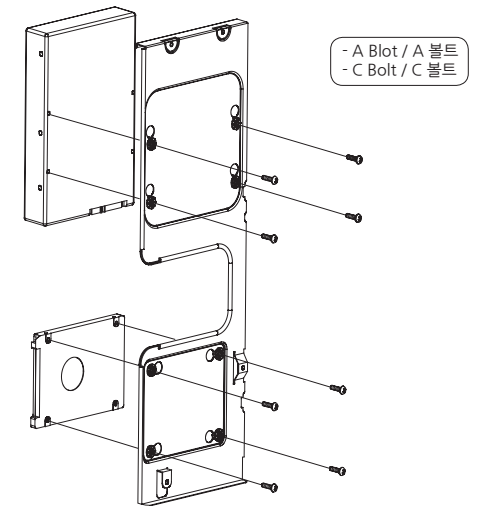
Components / 구성품

- A Bolt(Black) / A 볼트(검은색)
#6-32*12mm X 8
[3.5"HDD]
- B Bolt / B 볼트
#6-32*6mm X 8
[PSU, PCI]
- C Bolt / C 볼트
M3*12mm X 4
[SSD]
- D Bolt / D 볼트
M3*5mm X 9
[M/B, HDD BKT]
- HDD, SSD Rubber X 10
- HDD, SSD방진 고무 X 10
[3.5"Bay HDD, SSD]
- Stand off X 8

- Manual X 1 / 설명서 X 1

5. Additional 3.5" HDD / 2.5" SSD Installation 3.5" HDD / 2.5" SSD 추가장착

- Additional 3.5" HDD / 2.5" SSD Installation
- 다음 그림과 같이 케이스 오른쪽 측면에 HDD/SSD를 장착하여 사용할 수 있습니다.



- A Bolt / A 볼트
- C Bolt / C 볼트

7. 품질보증 및 A/S 안내

1. 제품 보증기간: 제품 구입일로부터 1년(단, 구입 영수증이 있을 때)
2. 무상A/S: 품질 보증기간 내에 제품 자체 성능상의 하자 및 불량 발생시
3. 유상A/S: 품질 보증기간 이후에 제품 사용상의 문제 발생시. 단, 아래와 같은 사항에 대해서는 품질 보증기간 이내라도 무상A/S 처리가 되지 않으며 소비자 부담으로 처리됩니다.
 - ☞ 본 사용 설명서에 명시된 설치 전 주의사항 및 유의사항을 지키지 않은 경우
 - ☞ 사용자의 고의나 과실 및 부주의로 인하여 변형/파손/파괴된 경우
 - ☞ 사용자의 임의 개조에 의한 변형 및 고장이 발생한 경우
4. 교환 및 환불
 - 1) 교환: 제품 구입일로부터 1개월 이내에 제품 자체 성능상의 하자 또는 불량 발생시 동일 제품으로 교환하여 드립니다.
 - 2) 환불: 제품 구입 후 10일 이내에 제품의 훼손이 없는 경우에만 구입처를 통해 환불 받으실 수 있습니다. (단, 제품 구입시 발급해 드린 영수증을 제시하셔야 환불 가능합니다.)
5. A/S
 - 1) 운영시간: 평일 09:00~18:00 (공휴일, 토요일일 휴무)
 - 2) 접수 방법
 - ① 방문 접수: 직접 방문할 경우 사전 연락 후 방문해 주시기 바랍니다.
 - ② 택배 접수: 택배(우편)를 이용하실 경우 아래의 주소로 성함, 주소, 연락처 및 불량 상태를 적은 메모지를 넣어 보내주세요.
 - 3) 접수처
 - ◆ 총판 (아이구주): 서울특별시 용산구 한강로2가 16-1선인아트 21동 3층 126-128호 ☎070-8250-1428
6. 제품 운송비용
 - 1) 무상A/S의 경우: 전액 당사가 부담합니다.
 - 2) 유상A/S의 경우: 당사로 보내시는 비용은 고객께서 부담하시고, A/S처리 후 발송하는 비용은 당사가 부담합니다.
 - 3) 보증기간 이후: 전액 고객 부담입니다.