

# User Manual

Product Code: A-NUC101-M1B

**GB**  
**CAUTION**  
 Electrostatic discharge (ESD) can damage system components. If an ESD-controlled workstation is not available, wear an antistatic wrist strap or touch an earthed surface before handling any PC components.  
**WARNING**  
 Please be careful when unpacking and setting up this product as metal edges can cause injury if not handled with care. Keep away from children.

**FR**  
**ATTENTION**  
 Une décharge électrostatique (ESD) risque d'endommager les composants du système. Si vous ne disposez pas d'une station de travail avec protection contre l'ESD, portez un bracelet antistatique ou touchez une surface reliée à la terre avant de manipuler les composants de l'ordinateur.  
**AVERTISSEMENT**  
 Faites attention lors du déballage et de l'installation de ce produit car il comporte des coins métalliques coupants qui risquent de vous blesser s'ils ne sont pas manipulés avec soin. Garder loin des enfants.

**DE**  
**Vorsicht**  
 Elektrostatische Entladungen (ESD – Electrostatic discharge) können Systemkomponenten beschädigen. Sollte ein ESD geschützter Arbeitsplatz nicht vorhanden sein, tragen Sie ein antistatisches Armband oder berühren Sie eine geerdete Oberfläche bevor Sie mit den Arbeiten am Computer beginnen.  
**Warnung**  
 Seien Sie vorsichtig beim Auspacken und beim Aufbau dieses Produktes. Scharfe Metallkanten könnten Verletzungen hervorrufen wenn ohne die nötige Vorsicht vorgegangen wird. Von Kindern fernhalten.

**ES**  
**CUIDADO**  
 Descargas electrostáticas (ESD) pueden dañar los componentes de su sistema. Si no puede disponer de una estación de trabajo libre de electrostática, use una muñequera antistática o toque una superficie que haga tierra antes de manipular los componentes del ordenador.  
**PELIGRO**  
 Por favor sea cuidadoso cuando desempaque y ensamble este producto. Los filos de metal pueden causar cortes o heridas si no son manipulados adecuadamente. Alejate de los niños.

**PT**  
**CUIDADO**  
 Descargas Electrostáticas (ESD) podem danificar componentes do PC. Caso não tenha uma bancada específica disponível, utilize uma pulseira anti-estática ou toque uma superfície aterrada antes de manusear qualquer componente.  
**ATENÇÃO**  
 Por favor tenha cuidado ao desembalar e montar este produto, as extremidades de metal podem machucar, caso o mesmo não seja manuseado com cuidado. Manter fora do alcance das crianças.

**RU**  
**ОСТОРОЖНО**  
 Электростатический разряд (ЭСР) может повредить компоненты системы. Если рабочее место с защитой от ЭСР отсутствует, рекомендуется при работе с компьютерными компонентами надевать антистатический браслет или обеспечить контакт тела с заземленной поверхностью.  
**ОПАСНО**  
 Соблюдайте осторожность при распаковке и монтаже этого изделия так как острые края металлических частей могут стать причиной физической травмы. Не подпускайте к изделию детей.

**CZ**  
**POZOR**  
 Elektrostatický výboj (ESD) může poškodit součásti systému. Pokud není k dispozici pracovní stanice s kontrolou předs ESD, použijte antistatický řemínek na zápěstí nebo se před manipulací s jakýmkoli součástí počítače dotkněte uzemněného povrchu.  
**VAROVÁNÍ**  
 Při vybalování a nastavování tohoto výrobku dbejte pozor, protože kovové okraje mohou při neopatrném zacházení způsobit poranění. Udržujte mimo dosah dětí.

**PL**  
**PRZESTROGA**  
 Wyładowanie elektrostatyczne (ESD) może uszkodzić podzespoły systemu. Jeśli stacja robocza przystosowana do pracy z wyładowaniami elektrostatycznymi nie jest dostępna, należy zakładać antystatyczny pasek na nadgarstek lub dotknąć uzemnionej powierzchni przed przystąpieniem do obsługi jakiegokolwiek podzespołu komputera.  
**OSTRZEŻENIE**  
 Należy zachować ostrożność podczas rozpakowywania i ustawiania tego produktu, ponieważ metalowe krawędzie mogą spowodować obrażenia, jeśli nie są obsługiwane z zachowaniem należytej uwagi. Trzymać z dala od dzieci.

**JP**  
**注意**  
 静電放電 (ESD) は電子部品、機器に損傷を与えることがあります。本製品の取付け作業を行う前に、必ず静電除去作業を行ってください。静電気防止袋もしくは静電気防止用ストラップを着用して、取付け作業を行ってください。  
**警告**  
 金属の角 (エッジ) 部分でケガをする恐れがありますので、本製品を開梱後、セットアップする際には、くれぐれ也十分ご注意ください。子どもの手の届かない所において下さい。

**CN-S**  
**注意**  
 静电放电 (ESD) 可能损坏系统元件。请使用低ESD工作站。若无法取得此类工作站，请先穿戴防静电腕带或接触地表面，再拿取任何电脑组件。  
**警告**  
 开箱及安装中请小心取用，避免被金属边缘割伤。远离孩童。

**CN-T**  
**注意**  
 靜電放電 (ESD) 可能會損壞系統元件。請使用低ESD工作站。若無法取得此類工作站，請先穿戴防靜電腕帶或碰觸地表面，再拿取任何電腦組件。  
**警告**  
 開箱及安裝中請小心取用，避免被金屬邊緣割傷。遠離孩童。

## Contents

1		2		3		4		x4
5		6		7		8		x4
9		10		11		12		x4
13		14		15				
16		17		18				
	a	b	c					
17		18						

**GB**  
 1 Thermal gap filler 2 Thermal compound 3 Screws for motherboard (M3) 4 Washer  
 5 Thermal gap filler (for M.2 SSD) 6 EMI gasket 7 2.5" HDD/SSD screws (M3)  
 8 2.5" HDD/SSD mounting bracket 9 HDD protective film 10 SATA adapter cable 11 Cable adapter  
 12 Cable tie 13 Screws 14 End cover  
 15 Standoffs 16 Case feet kit 17 Fan simulator module 18 Cable tie

**FR**  
 1 Pâte thermique 2 3 Composé thermique 4 vis pour carte mère (M3) 5 Rondelle  
 6 Pâte thermique (pour M.2 SSD) 7 Joint de blindage EMI 8 Vis de disque dur / SSD 2,5" (M3)  
 9 Support de fixation de disque dur / SSD 2,5" 10 Film protecteur de disque dur 11 Câble adaptateur SATA  
 12 13 Vis 14 Couvercle 15 Stud 16 Kit Pieds Caoutchouc 17 Module simulateur de ventilateur  
 18 Collier de serrage

**DE**  
 1 2 Thermaler Lückenfüller 3 Wärmeleitpaste 4 Schrauben für das Motherboard (M3) 5 scheiben  
 6 Thermaler Lückenfüller (für M.2 SSD) 7 EMI-Dichtung 8 2.5" HDD/SSD Schrauben (M3)  
 9 2.5" HDD/SSD-Befestigungsbügel 10 HDD-Schutzfilm 11 SATA-Adapterkabel 12 13 Schrauben  
 14 Obere Abdeckung 15 Stud 16 Bausatz Gehäusefüße 17 Lüftersimulatormodul 18 Kabelbinder

**PT**  
 1 2 Película térmica 3 Pasta térmica 4 parafusos para placa-mãe (M3) 5 Arruela  
 6 Película térmica (para M.2 SSD) 7 Junta EMI 8 Parafusos para HD e SSD (M3)  
 9 suporte de fixação para HD e SSD 10 película protetora para o HD 11 Cable adaptador SATA  
 12 13 Parafusos 14 Acabamento Lateral 15 Espaçador 16 Kit de pés de caixa  
 17 Módulo simulador de ventilador 18 Abraçadeira de cabo

**ES**  
 1 2 Relleno térmico 3 Compuesto térmico 4 Tornillos para la placa base (M3) 5 Arandela  
 6 Relleno térmico (para M.2 SSD) 7 Junta EMI 8 Tornillos para HDD/SSD de 2,5" (M3)  
 9 Soporte de montaje para HDD/SSD de 2,5" 10 Película protectora para HDD 11 Cable adaptador SATA  
 12 13 Tornillos 14 Tapa superior 15 Stud 16 kit de pies de la carcasa 17 Fan simulator module 18 Cable tie

**RU**  
 1 2 Заполнитель тепловых зазоров 3 Термопаста 4 Винты для материнской платы (M3) 5 Шайба  
 6 Термозаполнитель зазоров (для M.2 SSD) 7 Прокладка EMI 8 Винты 2,5" HDD/SSD (M3)  
 9 Кронштейн для крепления 2,5" HDD/SSD 10 Защитная пленка для HDD 11 Кабель адаптера SATA 12 13 Винты  
 14 Торцевая крышка 15 Крепежные стойки 16 Комплект ножек корпуса 17 Модуль симулятора вентилятора  
 18 Кабельная стяжка

**CZ**  
 1 2 Tepelná výplň mezery 3 Tepelná pasta 4 Šroubky pro základní desku (M3) 5 Podložka  
 6 Tepelná výplň mezery (pro M.2 SSD) 7 Těsnění EMI 8 Šroubky 2,5" HDD/SSD (M3)  
 9 Montážní držák 2,5" HDD 10 Ochranná fólie HDD 11 Kabel adaptéru SATA 12 13 Šroubky  
 14 Koncový kryt 15 Stojánky 16 Sada nožiček skříně 17 Modul simulátoru ventilátoru  
 18 Stahovací páska

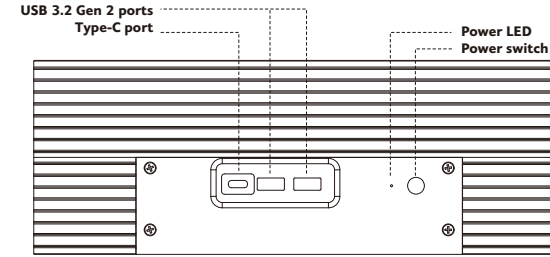
**PL**  
 1 2 Termoprzewodzący wypełniacz szczeliny 3 Pasta termoprzewodząca 4 Śruby do płyty głównej (M3)  
 5 Podkładka 6 Termoprzewodzący wypełniacz szczeliny (dla M.2 SSD) 7 Uszczelka EMI  
 8 Śruby do dysku HDD/SSD 2.5" (M3) 9 Uchwyt montażowy do dysku HDD/SSD 2.5"  
 10 Folia ochronna do dysku HDD 11 Kabel adaptera SATA 12 13 Śruby 14 Osłona końcowa  
 15 męskie elementy dystansowe 16 Zestaw nożek do obudowy 17 Moduł symulatora wentylatora  
 18 Opaska kablowa

**JP**  
 1 2 サーマルギャップフィラー 3 熱伝導性コンパウンド 4 マザーボード用ねじ (M3) 5 ワッシャー  
 6 サーマルギャップフィラー (M.2 SSD 用) 7 EMIシールドガスケット 8 2.5" HDD/SSD 用ネジ (M3)  
 9 2.5" HDD/SSD 取付ブラケット 10 HDD 保護フィルム 11 アダプターケーブル 12 13 ネジ 14 上カバー  
 15 スタッド 16 ケース脚キット 17 ファンシミュレーターモジュール 18 ケーブルタイ

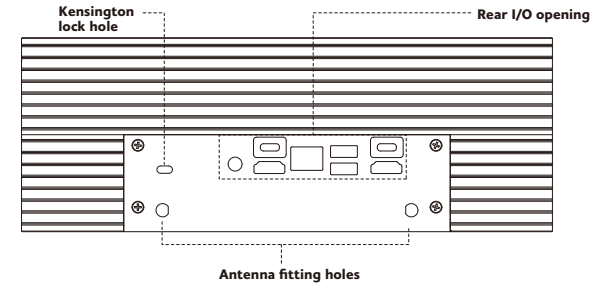
**CN-S**  
 1 2 导热填充胶块 3 导热膏 4 主板螺丝 (M3) 5 垫片 6 导热填充胶块 (M.2 SSD 用) 7 电磁屏蔽垫片  
 8 2.5" HDD/SSD 螺丝 (M3) 9 2.5" HDD/SSD 安装架 10 硬盘保护胶片 11 SATA适配器电缆  
 12 13 顶盖 14 螺柱 16 机箱脚座套件 17 风扇模拟器 18 束线带

**CN-T**  
 1 2 导热填充胶块 3 导热膏 4 主板螺丝 (M3) 5 垫片 6 导热填充胶块 (M.2 SSD 用) 7 电磁屏蔽垫片  
 8 2.5" HDD/SSD 螺丝 (M3) 9 2.5" HDD/SSD 安装架 10 硬盘保护胶片 11 SATA适配器电缆  
 12 13 螺丝 14 顶盖 15 螺柱 16 机箱脚座套件 17 风扇模拟器 18 束线带

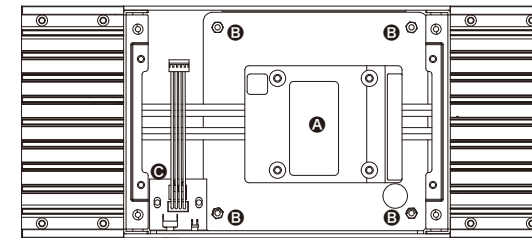
## Front Panel Layout



## Rear Panel Layout



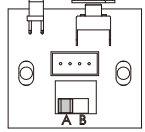
## Internal Layout



- A Copper heatsink for heat transfer
- B M/B mounting standoffs
- C Front panel chassis PCB

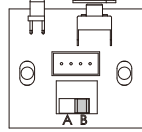
Front Panel Chassis PCB Setting

Switch to A

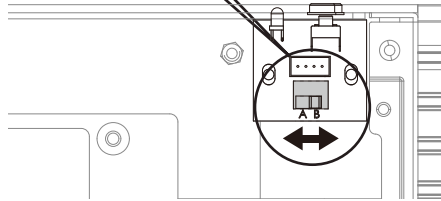


For NUC 14 Pro and vPro®-series NUC 12/13 Pro motherboards

Switch to B



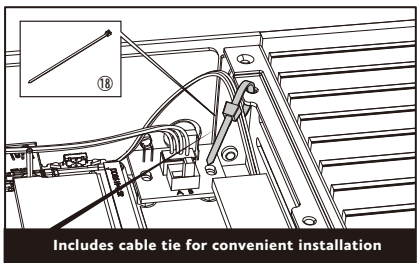
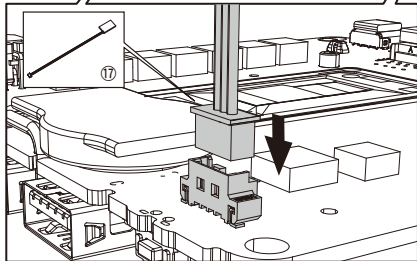
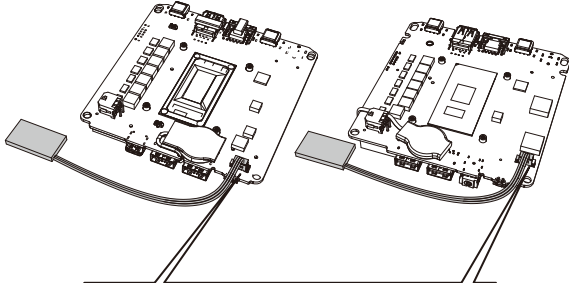
For NUC 12/13 Pro motherboards



Fan Simulator Module Installation

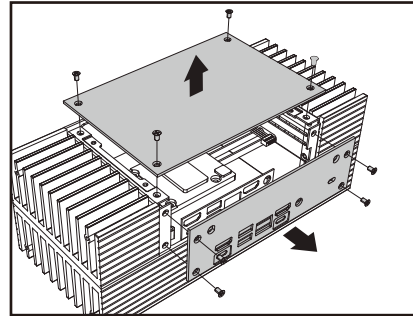
For NUC 14 Pro

For NUC 12/13 Pro

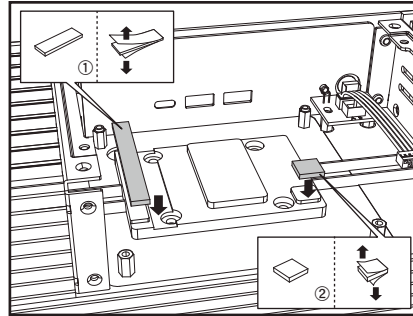


Includes cable tie for convenient installation

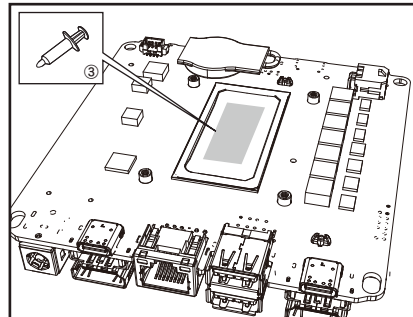
1



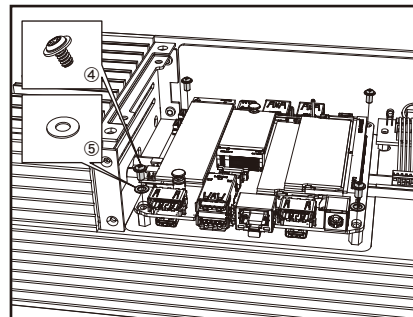
2



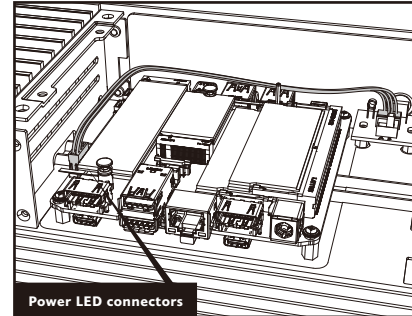
3



4

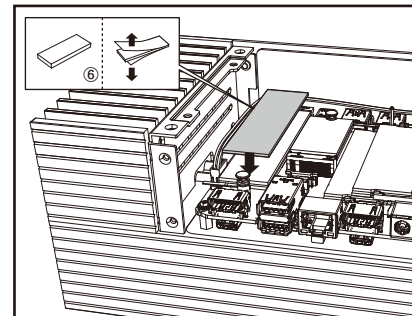


5

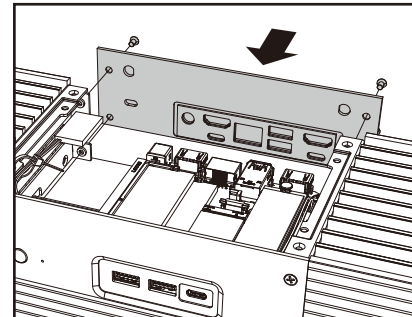


Power LED connectors

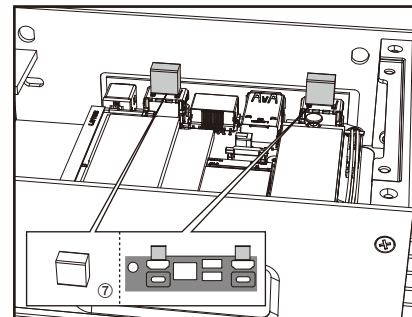
6



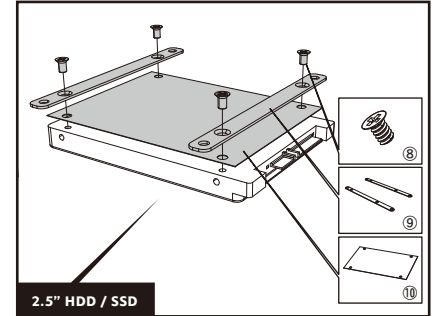
7



8



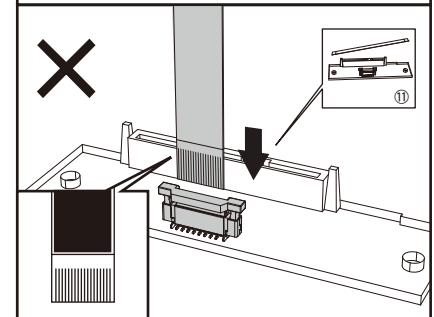
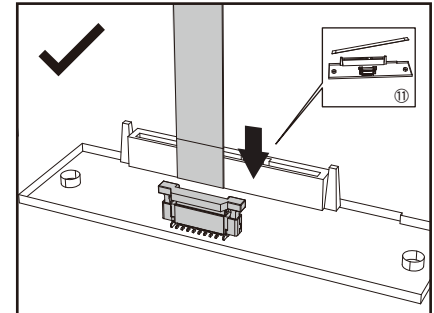
9



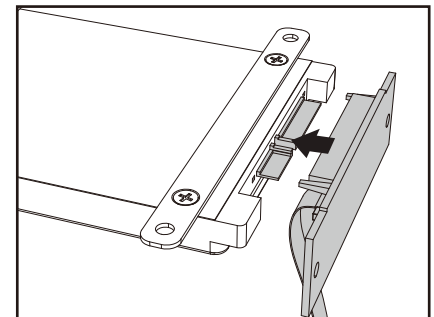
2.5" HDD / SSD

10

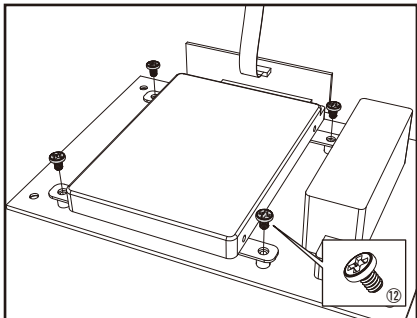
⚠ Custom SATA Cable Connection



11

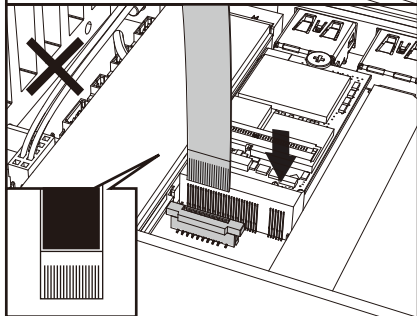
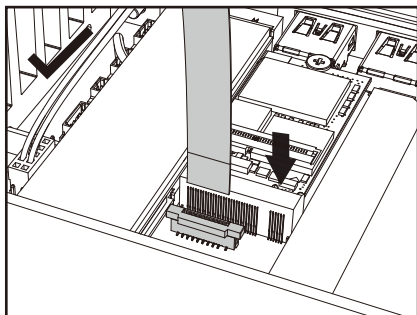


12

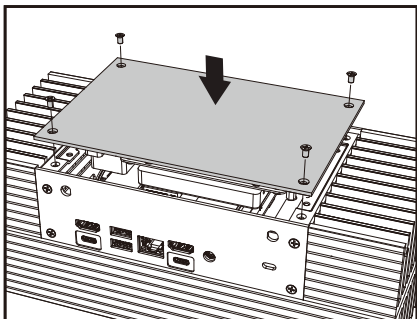


13

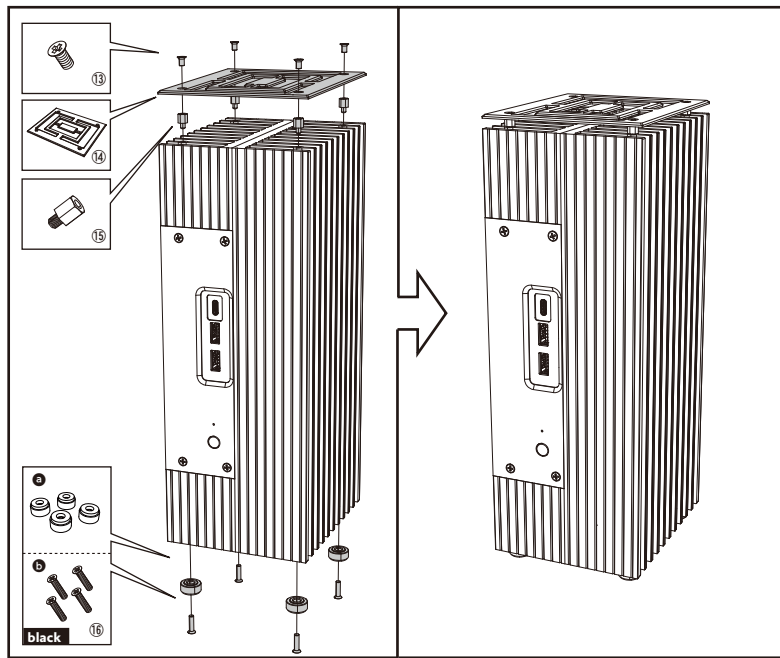
⚠ Custom SATA Cable Connection



14



Case Feet Installation



OR

