

PRODUKTPORTFOLIO KOMPAKTSTATIONEN

PRODUCT RANGE COMPACT SUBSTATIONS



Seit Jahren steht der Name GRÄPER für Qualität, qualitativ hochwertige und kostengünstige Produkte. Die Produktpalette beinhaltet kompakte und begehbare Versorgungsstationen wie zum Beispiel:

- Transformatoren- und Übergabestationen
- Schaltstationen
- Zentralwechselrichter-Stationen
- Kompensations-Stationen für die Blindleistungsregelung
- Rechenzentren
- Funkstationen
- Gasdruckregelstationen
- Analysestationen für die chemische Industrie
- Pumpstationen

Die Produktpalette der GRÄPER-Gruppe umfasst zusätzlich:

- Mittel- und Niederspannungsschaltanlagen
- Metallbau (zum Beispiel Türen and Lüftungselemente)
- Betonfertigteile
- Kalksandsteinprodukte

GRÄPER produziert nicht nur Transformatorenstationen für seine Kunden, sondern unsere Elektroingenieure entwickeln auf Nachfrage auch umfangreiche elektrotechnische Lösungen, sorgen für die elektrotechnische Konstruktion der Station, kümmern sich um die umfassende Versorgung aller Elektrokomponenten und gewährleisten ebenso einen zielgerichteten Kundenservice.

GRÄPER liefert Kompaktstationen in einem großen Leistungsbereich von 100 kVA bis 2000 kVA (höhere Werte auf Anfrage):

- | | |
|-----------------|-------------------|
| ■ MKP 250 / 400 | ■ HKP-E |
| ■ MKP 800 | ■ HKP-Ü / HKP-E-Ü |
| ■ GKP-S1 | ■ GBÜ 1000 - 2000 |
| ■ GKP-S3 | ■ MKP 1000 - 3000 |
| ■ HKP | ■ BKS |



For decades, the GRÄPER name has stood for quality, high-value and cost-effective products. The range of products includes compact and accessible substations, such as

- transformer substations
- switching stations
- central inverter stations
- stations for reactive power compensation and filtering systems
- data processing centers
- stations for telecommunications
- gas pressure substations
- analysis stations for chemical industry
- pumping stations for watermanagement

The range of products of GRÄPER group comprises additionally:

- medium and low voltage switchgear
- metalwork (for example doors and ventilation components)
- concrete elements
- sand lime products

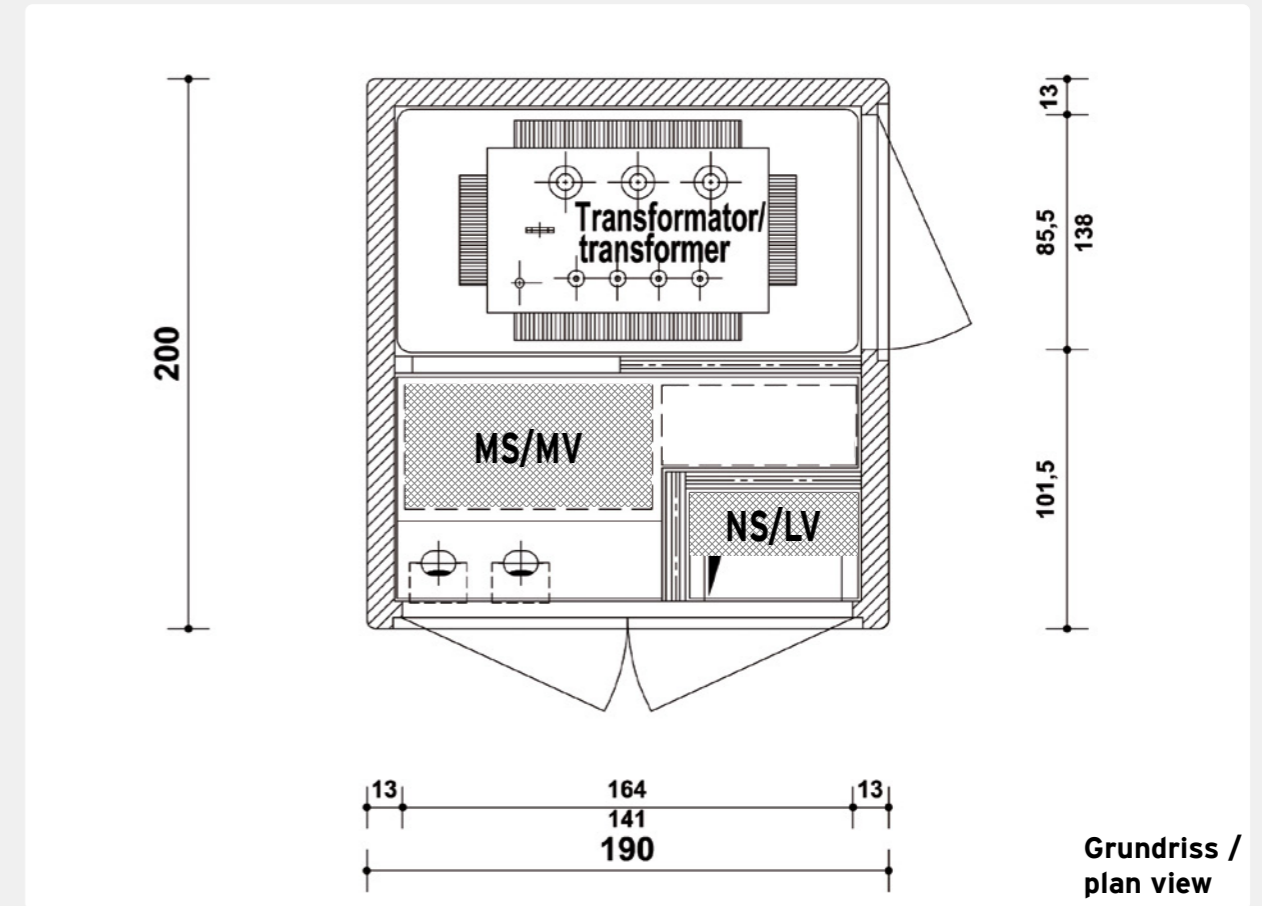
GRÄPER does not just produce transformer substation buildings for its customers, but also offers, on request, an extensive electro-technical solution with specialist advice from our electrical engineers, with electro-technical construction of the station and extensive logistics of all electro-components as well as a specific after sales service.

GRÄPER delivers compact substations with high output power from 100 kVA up to 2000 kVA (higher values on request):

- | | |
|-----------------|-------------------|
| ■ MKP 250 / 400 | ■ HKP-E |
| ■ MKP 800 | ■ HKP-Ü / HKP-E-Ü |
| ■ GKP-S1 | ■ GBÜ 1000 - 2000 |
| ■ GKP-S3 | ■ MKP 1000 - 3000 |
| ■ HKP | ■ BKS |

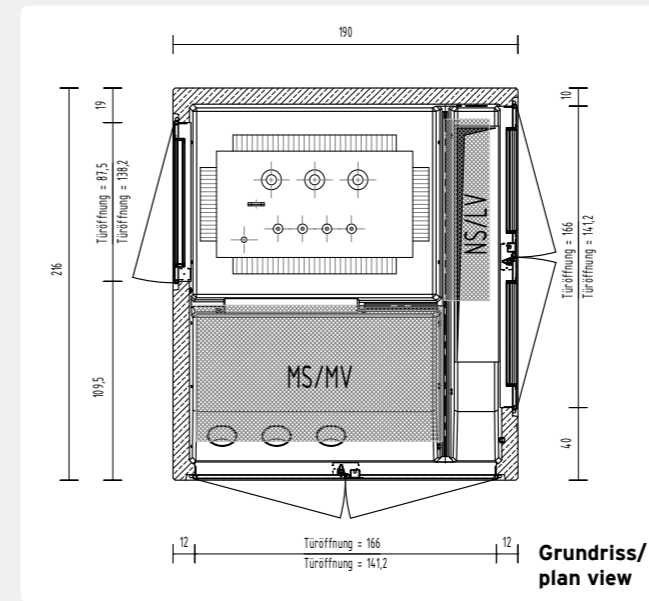
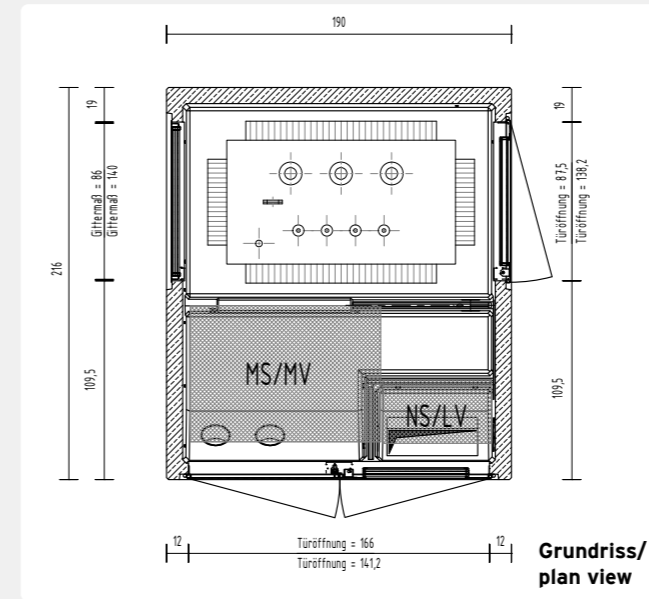
2000 x 1900 x 2536 MKP 250/400

2000 x 1900 x 2536 MKP 250/400



STATIONS-BESCHREIBUNG		DESCRIPTION OF STATION	
Max. Transformatorleistung:	400 kVA	Max. rated capacity of transformer:	400 kVA
Max. Anzahl NS-Leisten:	6 x Gr. 1/2/3	Max. number of LV switchgear outputs:	6 x Gr. 1/2/3
Max. Anzahl MS-Felder:	3	Max. number of MV switchgear fields:	3

2160 x 1900 x 2585 MKP 800



2160 x 1900 x 2585 MKP 800

STATIONS-BESCHREIBUNG

Max. Transformatorleistung:	630 kVA
Max. Anzahl NS-Leisten:	6 x Gr. 1/2/3
Max. Anzahl MS-Felder:	3

DESCRIPTION OF STATION

Max. rated capacity of transformer:	630 kVA
Max. number of LV switchgear outputs:	6 x Gr. 1/2/3
Max. number of MV switchgear fields:	3

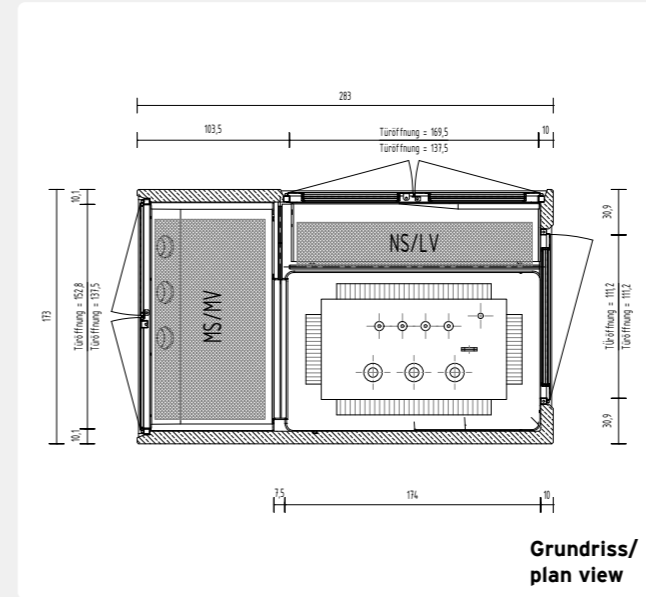
STATIONS-BESCHREIBUNG

Max. Transformatorleistung:	630 kVA
Max. Anzahl NS-Leisten:	8 x Gr. 1/2/3
Max. Anzahl MS-Felder:	4

DESCRIPTION OF STATION

Max. rated capacity of transformer:	630 kVA
Max. number of LV switchgear outputs:	8 x Gr. 1/2/3
Max. number of MV switchgear fields:	4

2830 x 1730 x 2380 GKP-S1



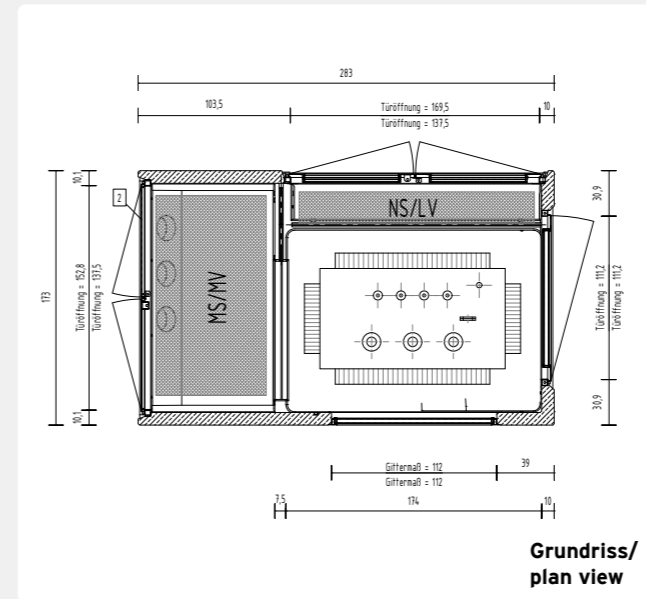
2830 x 1730 x 2380 GKP-S1

STATIONS-BESCHREIBUNG

Max. Transformatorleistung:	630 kVA
Max. Anzahl NS-Leisten:	16 x Gr. 1/2/3
Max. Anzahl MS-Felder:	4

DESCRIPTION OF STATION

Max. rated capacity of transformer:	630 kVA
Max. number of LV switchgear outputs:	16 x Gr. 1/2/3
Max. number of MV switchgear fields:	4



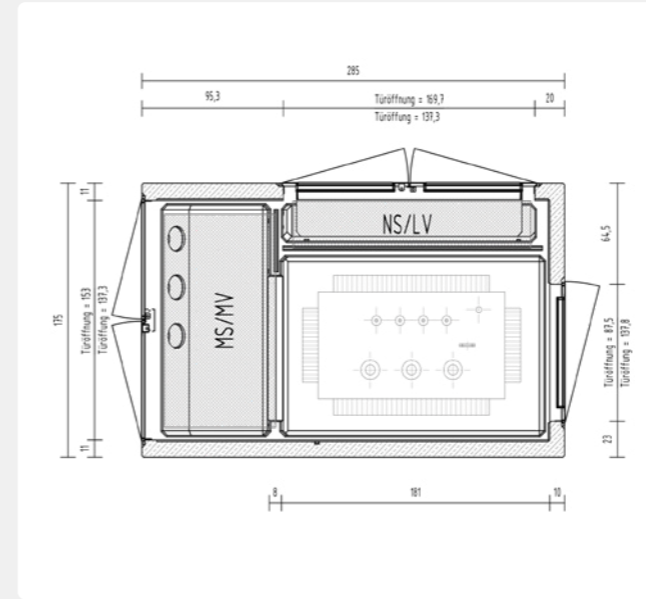
STATIONS-BESCHREIBUNG

Max. Transformatorleistung:	800 kVA
Max. Anzahl NS-Leisten:	16 x Gr. 1/2/3
Max. Anzahl MS-Felder:	4

DESCRIPTION OF STATION

Max. rated capacity of transformer:	800 kVA
Max. number of LV switchgear outputs:	16 x Gr. 1/2/3
Max. number of MV switchgear fields:	4

2850 x 1750 x 2500 GKP-S3



2850 x 1750 x 2500 GKP-S3

STATIONSBESCHREIBUNG

Max. Transformatorleistung:	630 kVA
Max. Anzahl NS-Leisten:	16 x Gr. 1/2/3
Max. Anzahl MS-Felder:	4

DESCRIPTION OF STATION

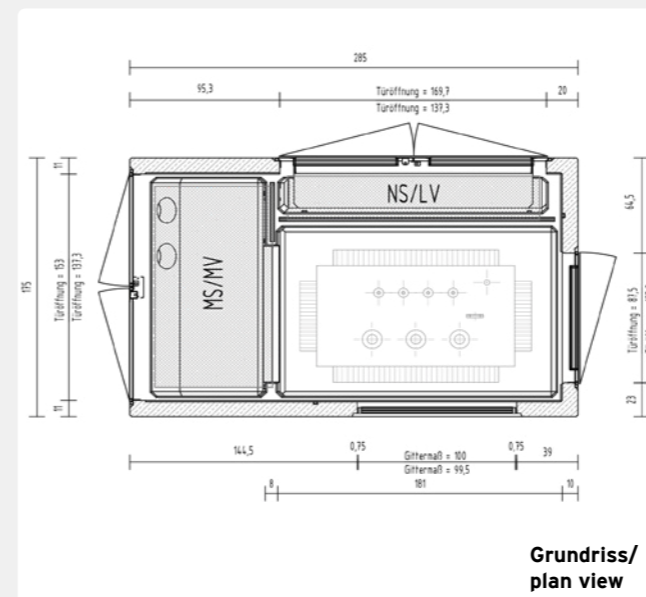
Max. rated capacity of transformer:	630 kVA
Max. number of LV switchgear outputs:	16 x Gr. 1/2/3
Max. number of MV switchgear fields:	4

STATIONSBESCHREIBUNG

Max. Transformatorleistung:	800 kVA
Max. Anzahl NS-Leisten:	16 x Gr. 1/2/3
Max. Anzahl MS-Felder:	4

DESCRIPTION OF STATION

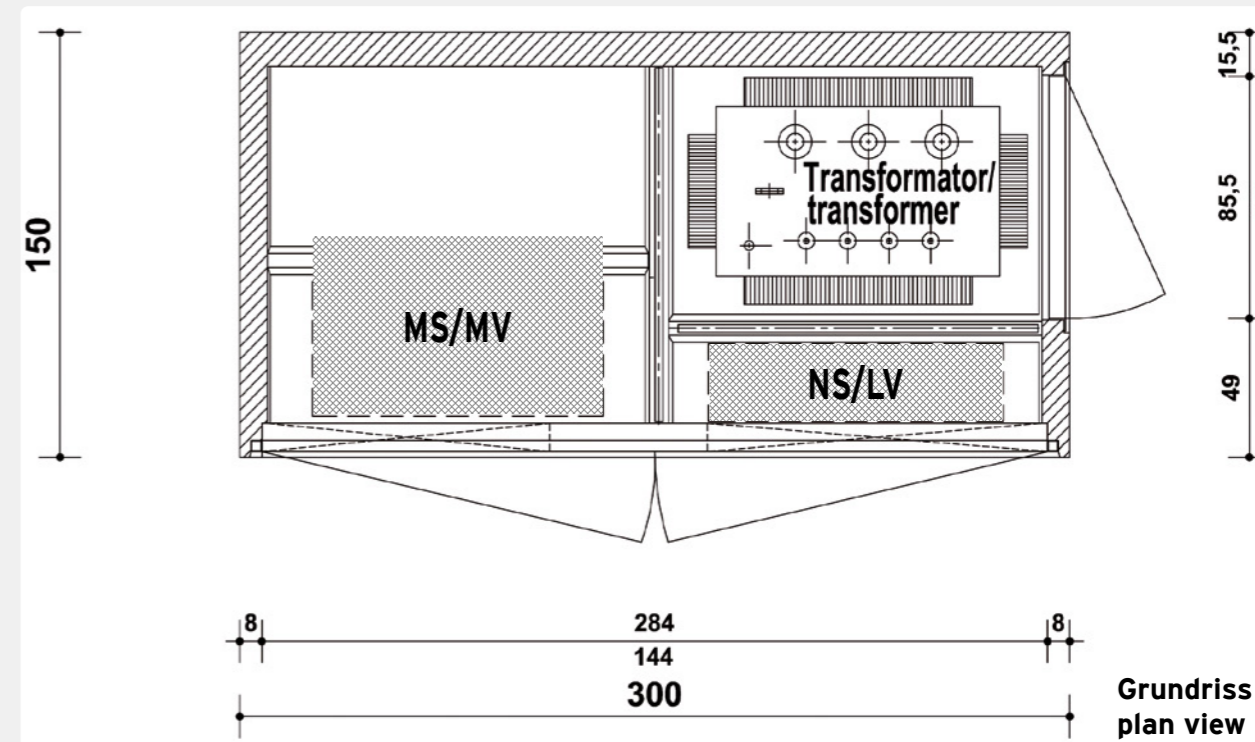
Max. rated capacity of transformer:	800 kVA
Max. number of LV switchgear outputs:	16 x Gr. 1/2/3
Max. number of MV switchgear fields:	4



Grundriss/
plan view

3000 x 1500 x 2575 HKP

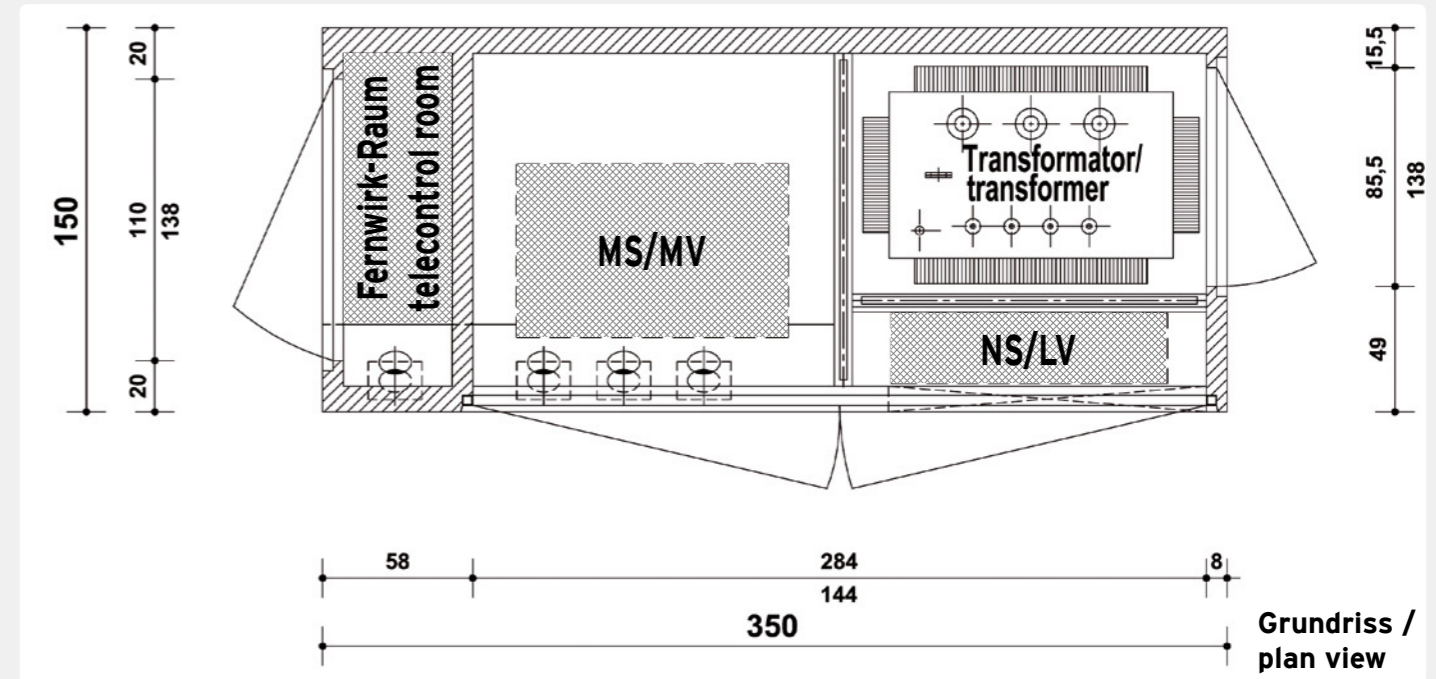
3000 x 1500 x 2575 HKP



STATIONS-BESCHREIBUNG		DESCRIPTION OF STATION	
Max. Transformatorleistung:	630 kVA	Max. rated capacity of transformer:	630 kVA
Max. Anzahl NS-Leisten:	12 x Gr. 1/2/3	Max. number of LV switchgear outputs:	12 x Gr. 1/2/3
Max. Anzahl MS-Felder:	4	Max. number of MV switchgear fields:	4

3500 x 1500 x 2575 HKP-E

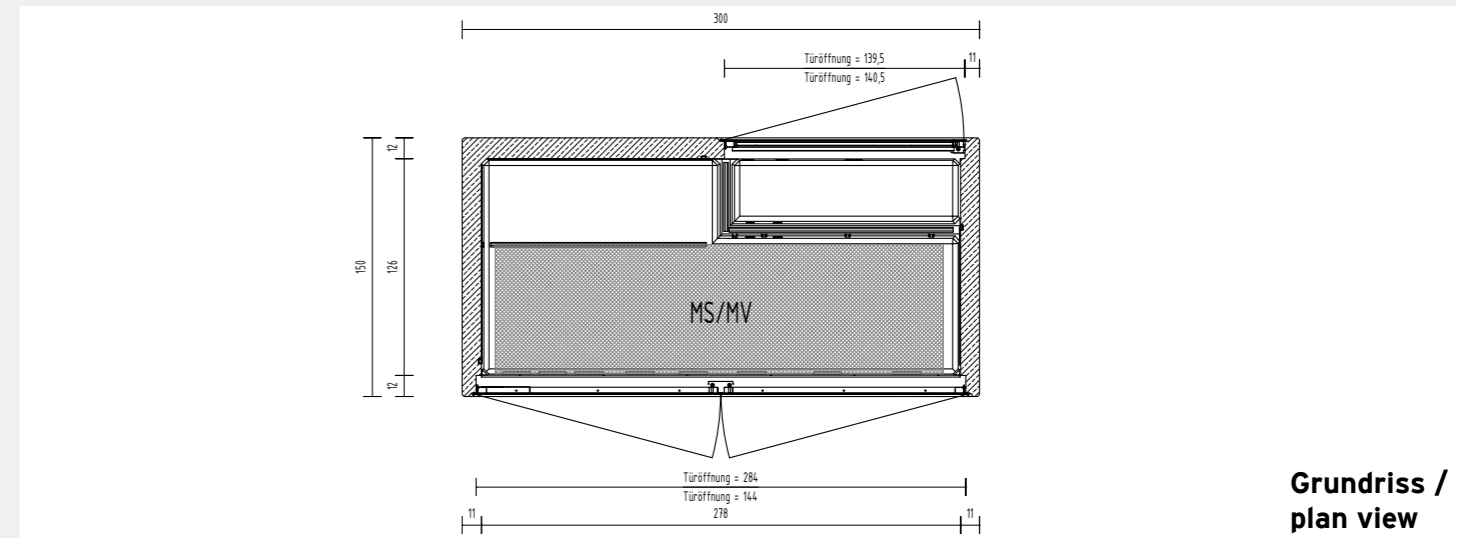
3500 x 1500 x 2575 HKP-E



STATIONS-BESCHREIBUNG		DESCRIPTION OF STATION	
Max. Max. Transformatorleistung:	630 kVA	Max. rated capacity of transformer:	630 kVA
Max. Anzahl NS-Leisten:	12 x Gr. 1/2/3	Max. number of LV switchgear outputs:	12 x Gr. 1/2/3
Max. Anzahl MS-Felder:	4	Max. number of MV switchgear fields:	4
Zusätzlicher Fernwirktechnikraum		Additional compartement for telecontrol equipment	

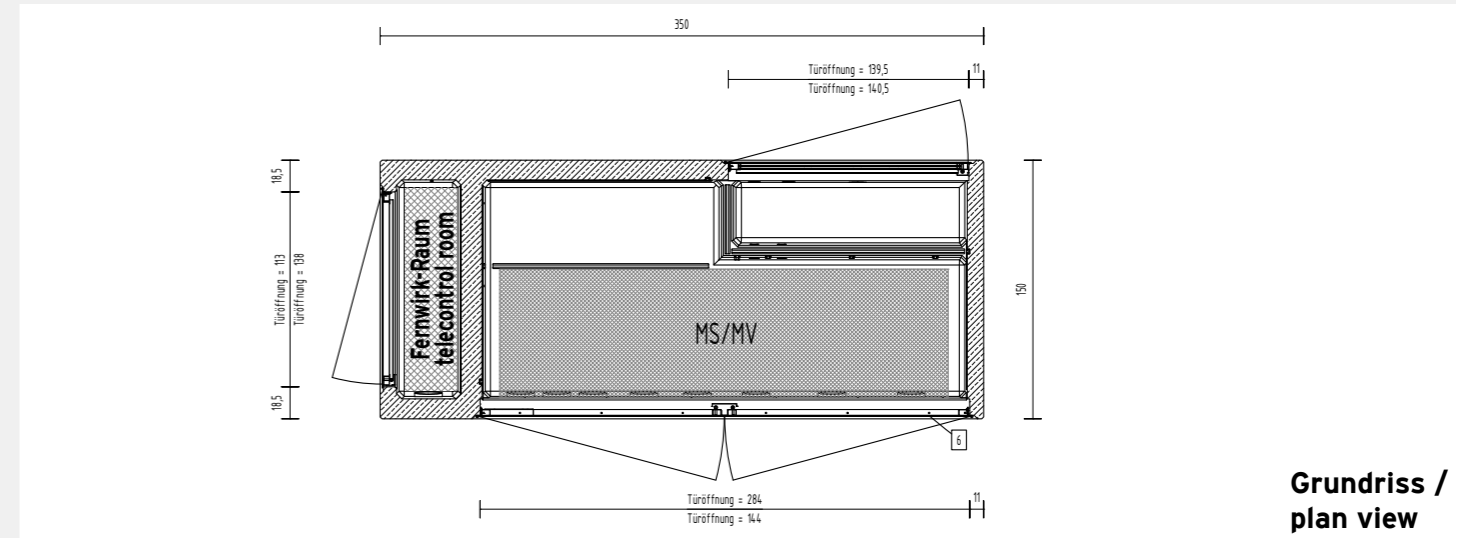
3000 x 1500 x 2575 HKP-Ü/HKP-E-Ü

3500 x 1500 x 2575 HKP-Ü / HKP-E-Ü



Grundriss / plan view

STATIONSBESCHREIBUNG	DESCRIPTION OF STATION
Max. Anzahl MS-Felder:	8
Max. number of MV switchgear fields:	8

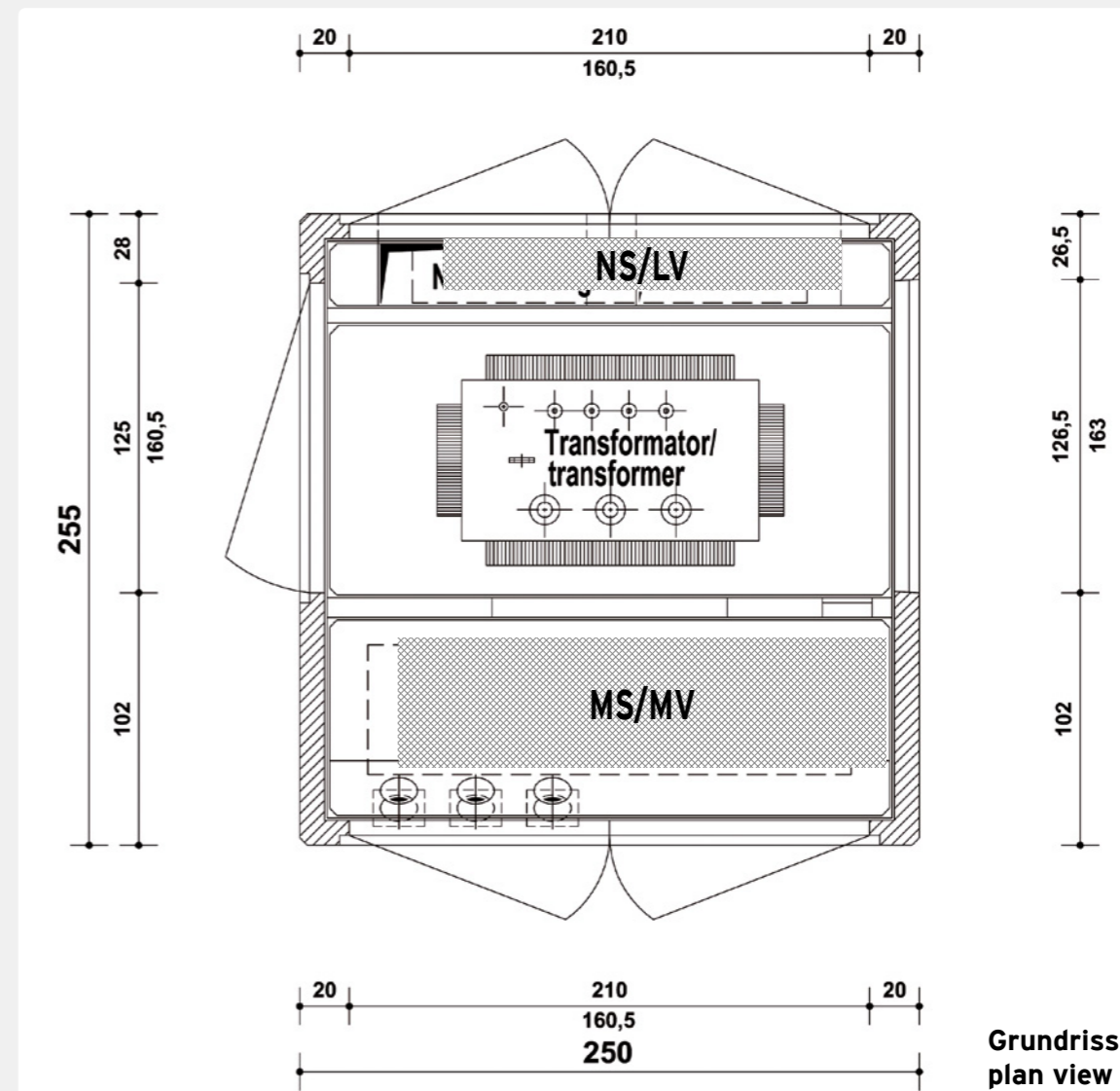


Grundriss / plan view

STATIONSBESCHREIBUNG	DESCRIPTION OF STATION
Max. Anzahl MS-Felder:	8
Max. number of MV switchgear fields:	8

2550 x 2500 x 2660 GBÜ 1000

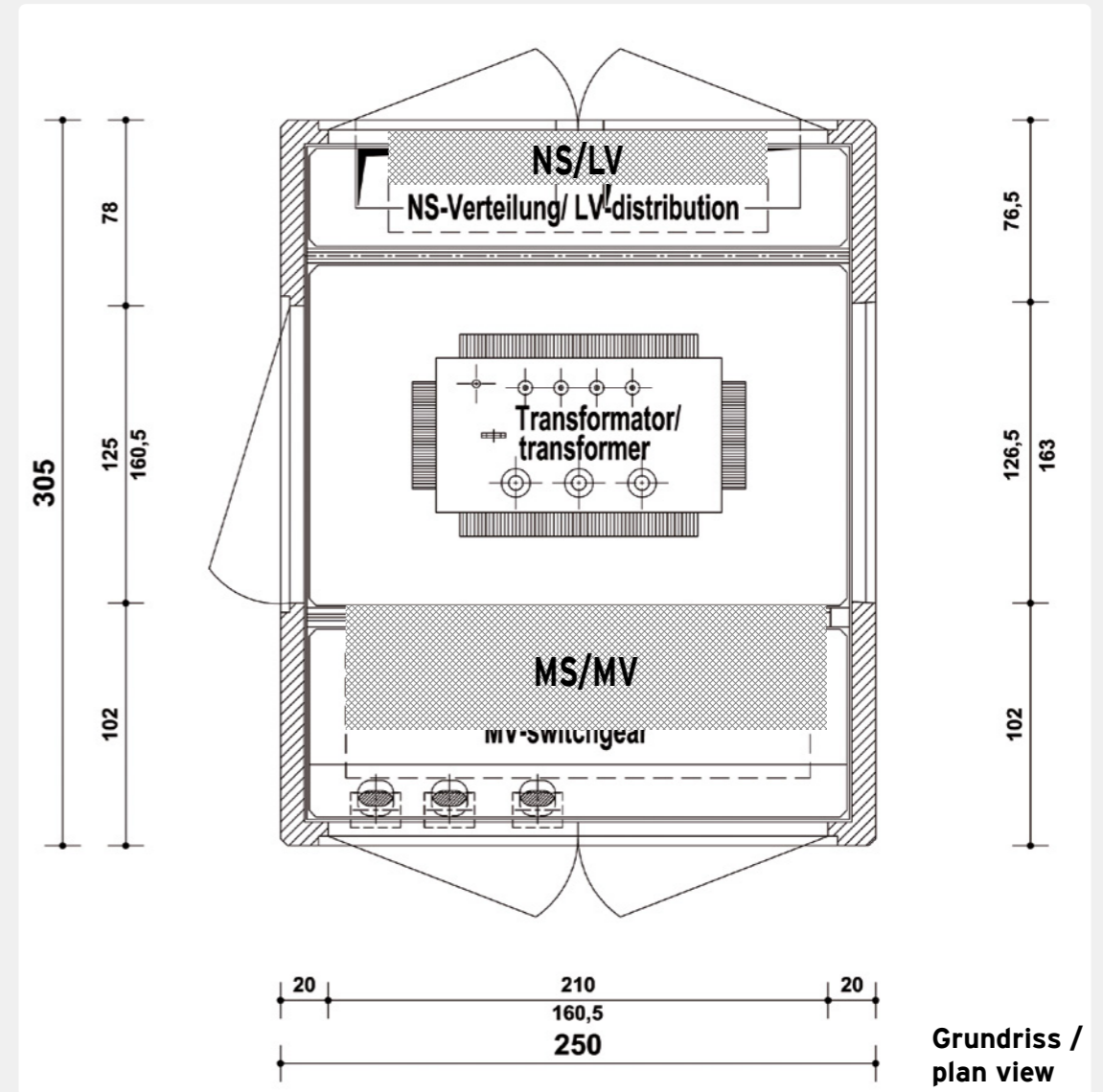
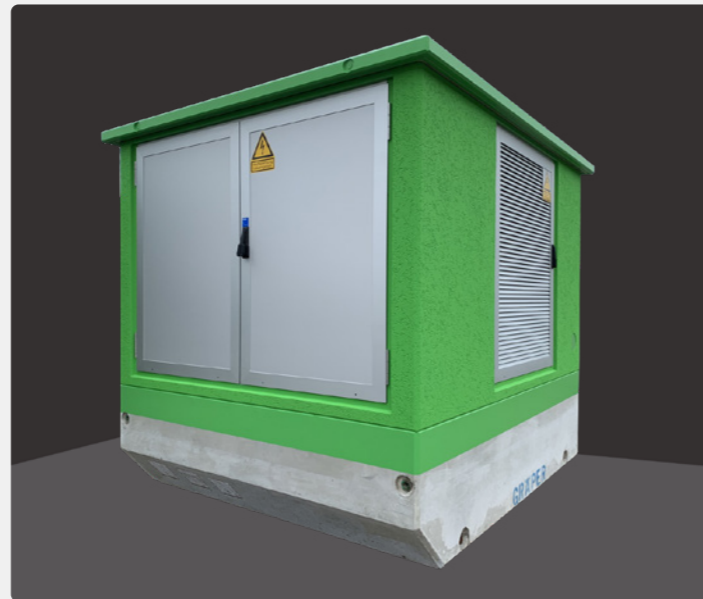
2550 x 2500 x 2660 GBÜ 1000



STATIONS-BESCHREIBUNG		DESCRIPTION OF STATION	
Max. Transformatorleistung:	1000 kVA	Max. rated capacity of transformer:	1000 kVA
Max. Anzahl NS-Leisten:	20 x Gr. 1/2/3	Max. number of LV switchgear outputs:	20 x Gr. 1/2/3
Max. Anzahl MS-Felder:	6	Max. number of MV switchgear fields:	6

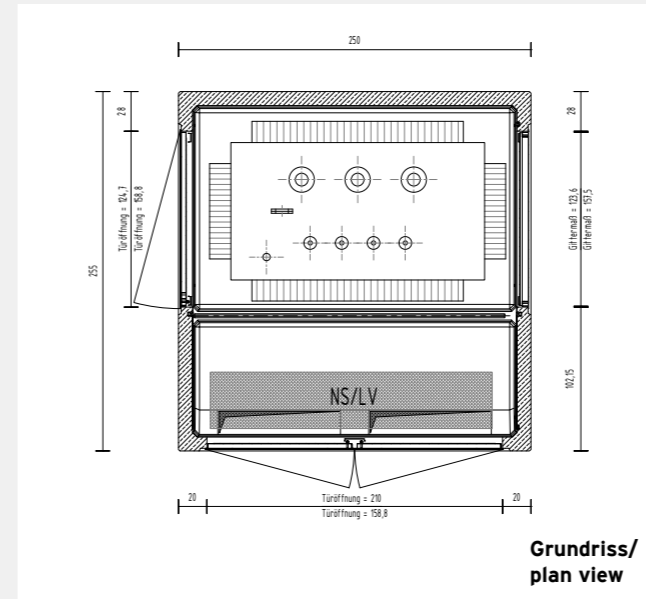
3050 x 2500 x 2660 GBÜ 2000

3050 x 2500 x 2660 GBÜ 2000



STATIONS-BESCHREIBUNG		DESCRIPTION OF STATION	
Max. Transformatorleistung:	2000 kVA*	Max. rated capacity of transformer:	2000 kVA*
Max. Anzahl NS-Leisten:	20 x Gr. 1/2/3	Max. number of LV switchgear outputs:	20 x Gr. 1/2/3
Max. Anzahl MS-Felder:	6	Max. number of MV switchgear fields:	6
*höhere Werte auf Anfrage		*higher values on request	

2550 x 2500 x 2660 MKP 1000 TB/TS



2550 x 2500 x 2660 MKP 1000 TB/TS

STATIONSBESCHREIBUNG

Max. Transformatorleistung:	1000 kVA
Max. Anzahl NS-Leisten:	20 x Gr. 1/2/3

DESCRIPTION OF STATION

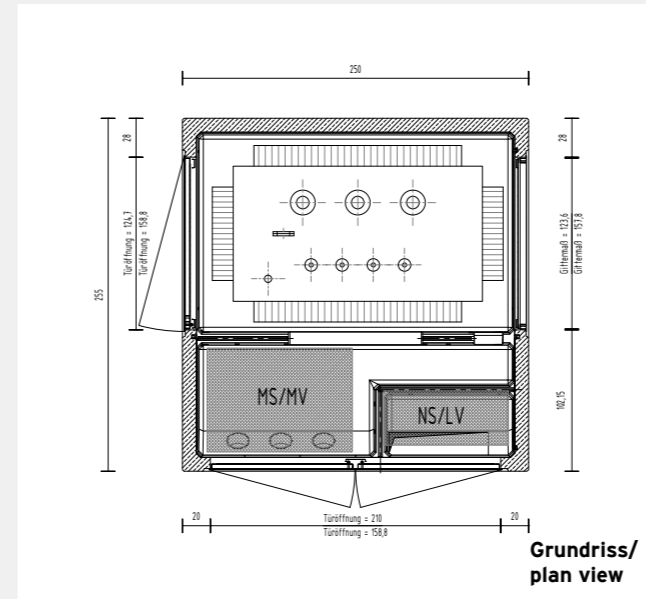
Max. rated capacity of transformer:	1000 kVA
Max. number of LV switchgear outputs:	20 x Gr. 1/2/3

STATIONSBESCHREIBUNG

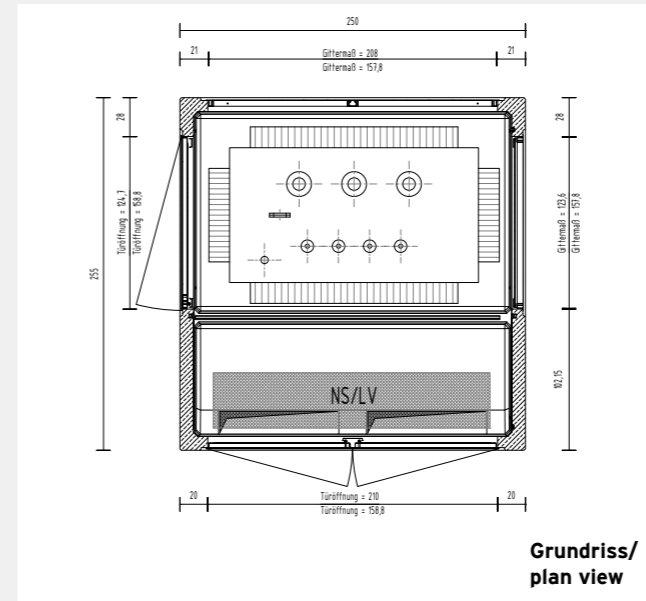
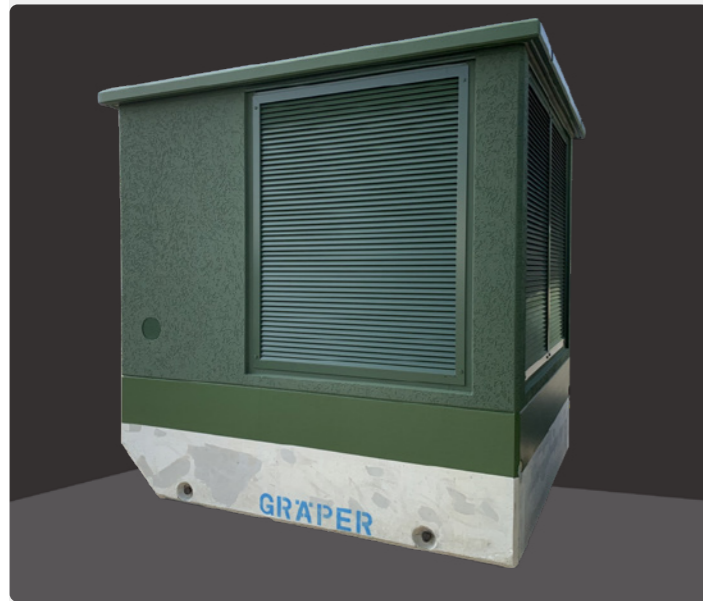
Max. Transformatorleistung:	1000 kVA
Max. Anzahl NS-Leisten:	9 x Gr. 1/2/3
Max. Anzahl MS-Felder:	3

DESCRIPTION OF STATION

Max. rated capacity of transformer:	1000 kVA
Max. number of LV switchgear outputs:	9 x Gr. 1/2/3
Max. number of MV switchgear fields:	3



2550 x 2500 x 2660 MKP 2000 TB/TS



2550 x 2500 x 2660 MKP 2000 TB/TS

STATIONSBESCHREIBUNG

Max. Transformatorleistung:	2000 kVA
Max. Anzahl NS-Leisten:	20 x Gr. 1/2/3

DESCRIPTION OF STATION

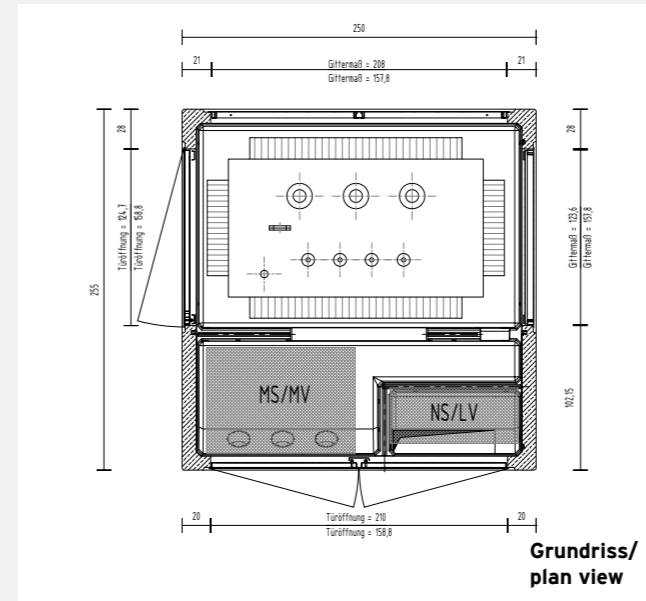
Max. rated capacity of transformer:	2000 kVA
Max. number of LV switchgear outputs:	20 x Gr. 1/2/3

STATIONSBESCHREIBUNG

Max. Transformatorleistung:	2000 kVA
Max. Anzahl NS-Leisten:	9 x Gr. 1/2/3
Max. Anzahl MS-Felder:	3

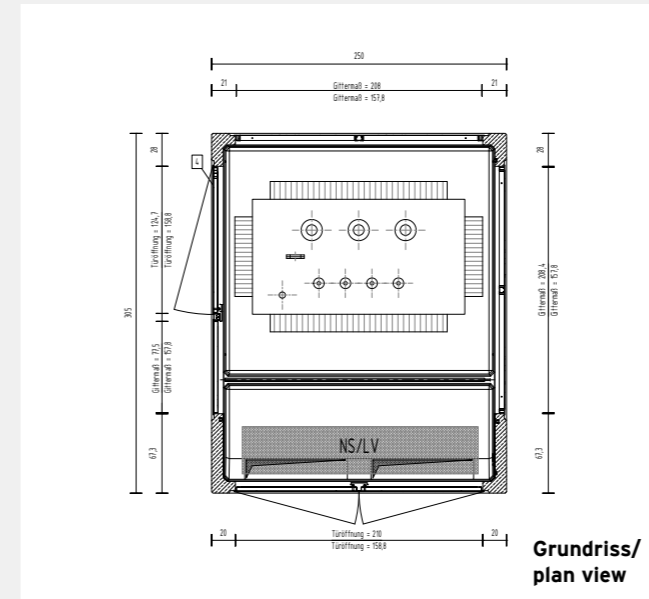
DESCRIPTION OF STATION

Max. rated capacity of transformer:	2000 kVA
Max. number of LV switchgear outputs:	9 x Gr. 1/2/3
Max. number of MV switchgear fields:	3



3050 x 2500 x 2650 MKP 3000 TB/TS

3050 x 2500 x 2650 MKP 3000 TB/TS

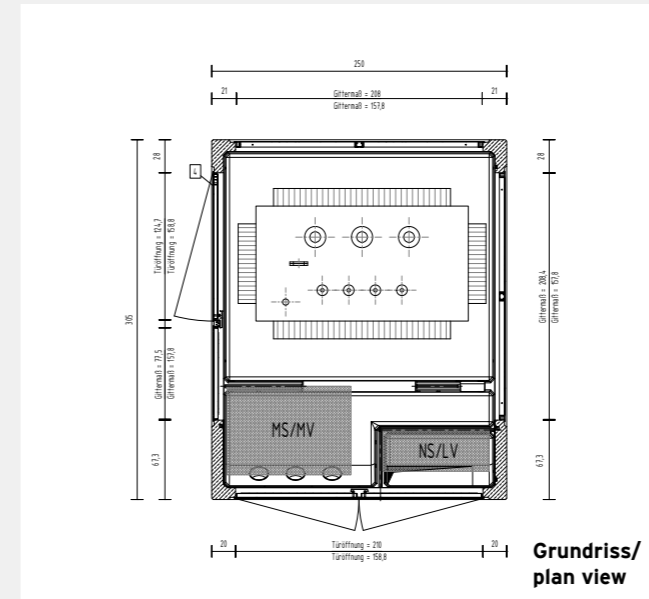


STATIONSBESCHREIBUNG

Max. Transformatorleistung:	2500 kVA
Max. Anzahl NS-Leisten:	20 x Gr. 1/2/3

DESCRIPTION OF STATION

Max. rated capacity of transformer:	2500 kVA
Max. number of LV switchgear outputs:	20 x Gr. 1/2/3



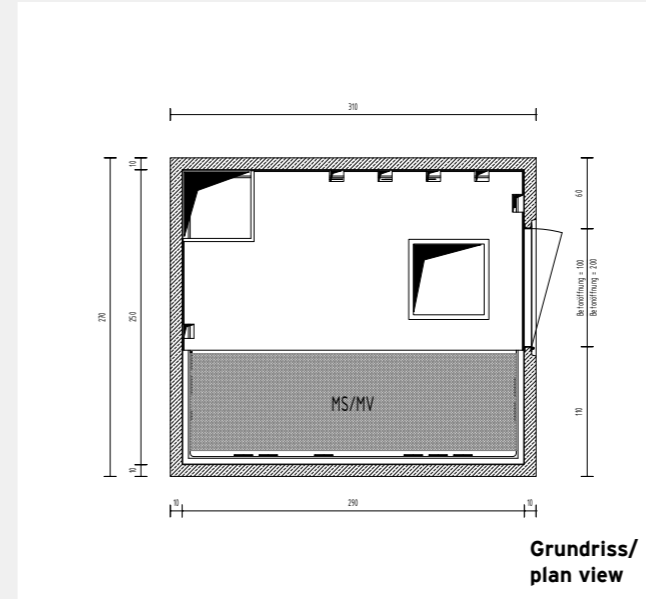
STATIONSBESCHREIBUNG

Max. Transformatorleistung:	2500 kVA
Max. Anzahl NS-Leisten:	9 x Gr. 1/2/3
Max. Anzahl MS-Felder:	3

DESCRIPTION OF STATION

Max. rated capacity of transformer:	2500 kVA
Max. number of LV switchgear outputs:	9 x Gr. 1/2/3
Max. number of MV switchgear fields:	3

3100 x 2700 x 3257 BKS 310 SV/TS



3100 x 2700 x 3257 BKS 310 SV/TS

STATIONSBESCHREIBUNG

Max. Anzahl MS-Felder: 8

DESCRIPTION OF STATION

Max. Number of MV switchgear fields: 8

STATIONSBESCHREIBUNG

Max. Transformatorleistung: 630 kVA

Max. Anzahl NS-Leisten: 15 x Gr. 1/2/3

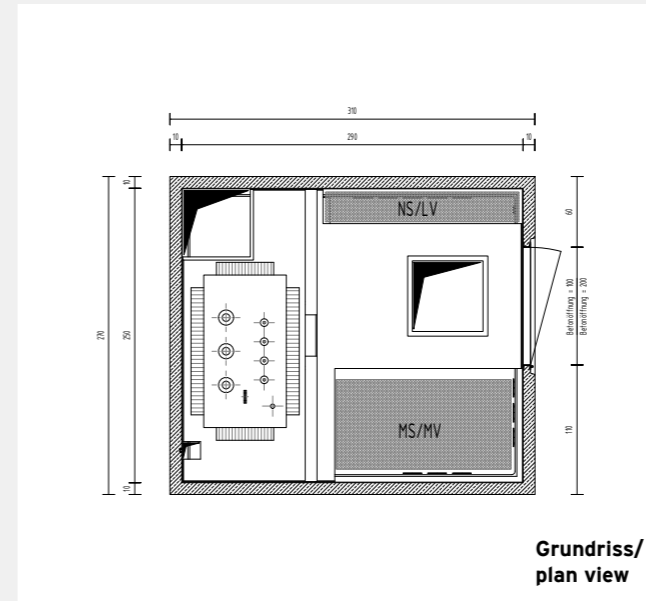
Max. Anzahl MS-Felder: 3

DESCRIPTION OF STATION

Max. rated capacity of transformer: 630 kVA

Max. number of LV switchgear outputs: 15 x Gr. 1/2/3

Max. number of MV switchgear fields: 3



ÜBERBLICK ANHEBEANKER

OVERVIEW LIFTING LUGS

ÜBERBLICK MAßE

OVERVIEW DIMENSIONS

STATIONSTYP TYPE OF STATION	MASSE (L x B x H CM) DIMENSIONS (L x W x H CM)	GEWICHT*** OHNE EINBAU WEIGHT W/O MOUNTING PARTS (TO.)		ANHEBEANKER DACH LIFTING LUGS ROOF	ANHEBEANKER STATION LIFTING LUGS STATION
		WB**	SB**		
MKP 250/400	200 x 190 x 253,6	6,1	5,2	4 x RD 18	4 x SL 30
MKP 800 (G01)	216 x 190 x 258,5	6,1	5,2	4 x RD 18	4 x SL 30
GKP-S1 (G01)	283 x 173 x 239	5,2	4,9	4 x RD 18	4 x SL 30
GKP-S3 (G01)	285 x 175 x 250	7,7	6,7	4 x RD 18	4 x RD 42
HKP	300 x 150 x 257,5	7,3	6,5	4 x RD 18	4 x SL 30
HKP-E	350 x 150 x 257,5	8,7	7,7	4 x RD 18	4 x SL 30
HKP-Ü	300 x 150 x 257,5	7,0	6,2	4 x RD 18	4 x SL 30
HKP-E-Ü	350 x 150 x 257,5	8,4	7,4	4 x RD 18	4 x SL 30
GBÜ 1000	255 x 250 x 266	7,8	7,0	4 x RD 18	4 x 10 to. KK*
GBÜ 2000	305 x 250 x 266	9,3	8,2	4 x RD 18	4 x 10 to. KK*
MKP 1000 TB	255 x 250 x 266	8,6	7,6	4 x RD 18	4 x 10 to. KK*
MKP 1000 TS	255 x 250 x 266	8,8	7,8	4 x RD 18	4 x 10 to. KK*
MKP 2000 TB	255 x 250 x 266	7,9	7,0	4 x RD 18	4 x 10 to. KK*
MKP 2000 TS	255 x 250 x 266	8,1	7,2	4 x RD 18	4 x 10 to. KK*
MPK 3000 TB	305 x 250 x 266	8,7	7,7	4 x RD 18	4 x 10 to. KK*
MKP 3000 TS	305 x 250 x 266	8,9	7,9	4 x RD 18	4 x 10 to. KK*
BKS 310 (SV)	310 x 270 x 325,7	15,2	13,6	4 x RD 18	4 x 15 to. KK*
BKS 310 (TS)	310 x 270 x 325,7	15,5	13,9	4 x RD 18	4 x 15 to. KK*

Gräper Standard.
Ggf. gem. Kundenspezifischer Ausführungen

*KK Kugelkopf-Transportanker/ball head lifting lugs

**abhängig von den eingebauten Komponenten/ depending on component within the station

STATIONSTYP TYPE OF STATION	GEWICHT MIT E-AUSBAU (T) WEIGHT INCL. EL. EQUIPEMENT (TO.)	MAX. TRAFGRÖSSE MAX. SIZE OF TRANSFORMER		MAX. MSA-GRÖSSE MAX. SIZE OF MV SWITCHGEAR		MAX. NSHV-GRÖSSE MAX. SIZE OF LV SWITCHGEAR		
		MASSE DIMENSIONS (L x B x H CM)	LEISTUNG POWER (KVA)	MASSE (B x H x T CM) DIMENSIONS (W x H x D CM)	MS-VER- RECHNUNG MESSUNG MÖGLICH	MASSE (B x H x T CM) DIMENSIONS (W x H x D CM)	ANZAHL NS-LEISTEN GR. 1/2/3 NUMBER OF OUTPUTS GR. 1/2/3	
MKP 250/400	8,5	7,6	160 x 85 x 190	400	105 x 140 x 85	-	65 x 130 x 40	6
MKP 800 (G01)	9,2	8,3	165 x 100 x 190	630	105 x 140 x 85	-	65 x 130 x 40	6
GKP-S1 (G01)	8,4	8,1	170 x 105 x 190	630	148 x 140 x 90	-	160 x 130 x 40	16
GKP-S3 (G01)	10,9	9,9	170 x 110 x 200	630	140 x 140 x 78	-	160 x 130 x 30	16
HKP	10,4	9,6	125 x 85 x 190	630	140 x 140 x 90	-	130 x 130 x 35	12
HKP-E	11,9	10,9	125 x 85 x 190	630	140 x 140 x 90	-	130 x 130 x 35	12
HKP-Ü	9,0	8,2	-	-	270 x 140 x 90	Ja	-	-
HKP-E-Ü	10,4	9,4	-	-	270 x 140 x 90	Ja	-	-
GBÜ 1000	13,8	12,0	220 x 105 x 190	1000	210 x 160 x 90	Ja	210 x 150 x 35	20
GBÜ 2000	15,80	14,7	220 x 135 x 190	1600	210 x 160 x 90	Ja	210 x 150 x 45	20
MKP 1000 TB	12,6	11,6	220 x 135 x 190	1000	-	-	210 x 150 x 70	20
MKP 1000 TS	13,1	12,1	220 x 135 x 190	1000	125 x 160 x 90	-	90 x 150 x 45	9
MKP 2000 TB	14,8	13,8	220 x 135 x 190	2000	-	-	210 x 150 x 70	20
MKP 2000 TS	15,3	14,3	220 x 135 x 190	2000	125 x 160 x 90	-	90 x 150 x 45	9
MPK 3000 TB	15,8	14,8	220 x 185 x 190	2500	-	-	210 x 150 x 70	20
MKP 3000 TS	16,3	15,3	220 x 185 x 190	2500	125 x 160 x 90	-	90 x 150 x 45	9
BKS 310 (SV)	16,7	15,1	-	-	280 x 220 x 80	Ja	-	-
BKS 310 (TS)	19,5	17,9	160 x 95 x 175	630	155 x 220 x 80	-	160 x 200 x 40	15

*variant versions available (e. g. use of measuring field)

** in Abhängigkeit der Ausführung/depending on property

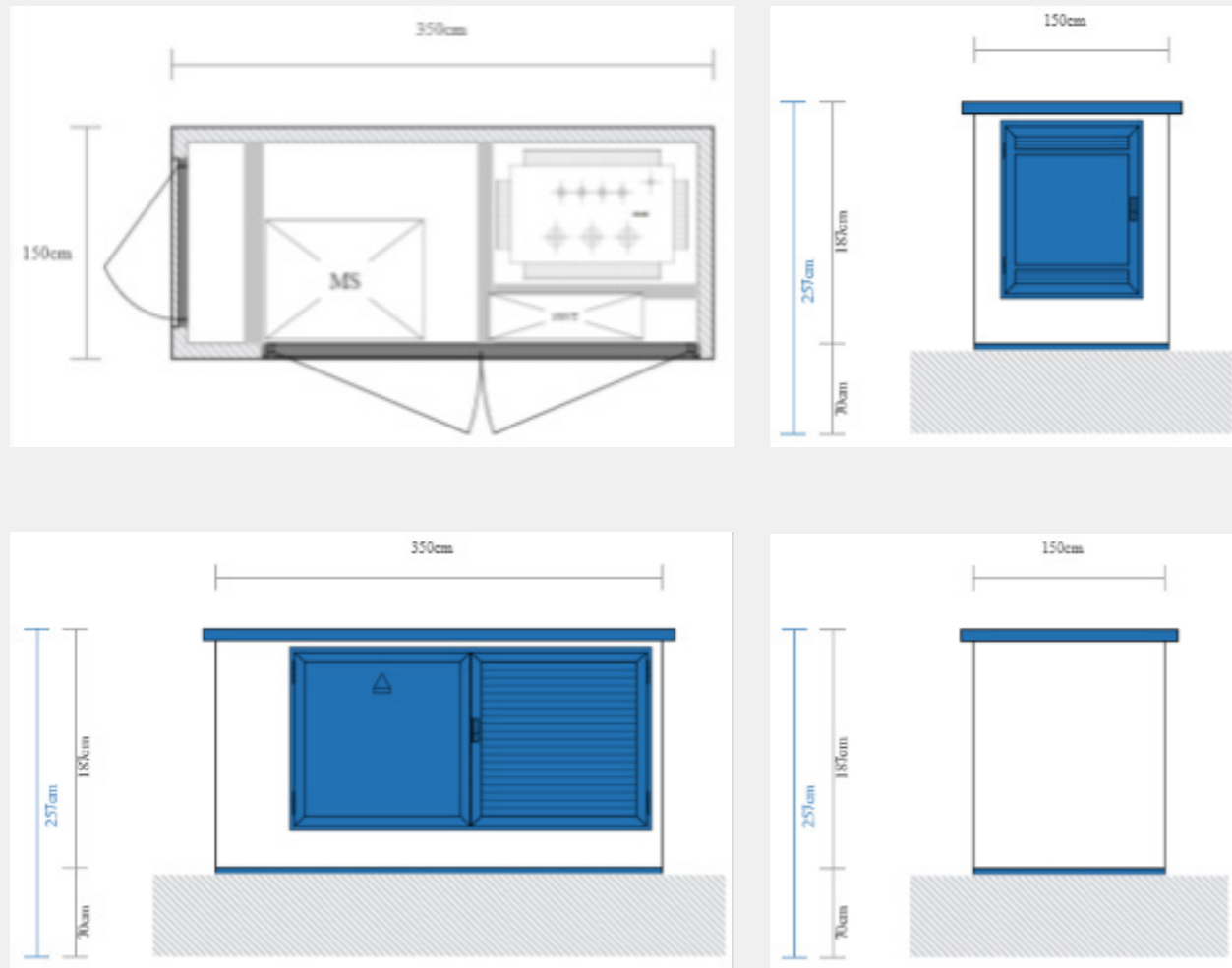
*** Gewichte können je nach Variante (Optionen) variieren/various weights depending on option

****gem. Abbildung/see figure

Stationen nach Maß **DER GRÄPER ONLINE-KONFIGURATOR**

Der GRÄPER Online-Konfigurator ermöglicht es Ihnen, die Stationsgröße anhand des benötigten technischen Inhaltes zu definieren. Über die Abfragen der Transformatoren, Schaltanlagen und Niederspannungsverteilungen gelangen Sie über die Baukörperspezifikationen, Farbangaben, Türen bis hin zu sonstigen Elektroausbauten. Selbstverständlich fehlen auch Transport und Logistik nicht, so dass Sie uns Ihre Konfiguration nach der Fertigstellung direkt als LV für ein Angebot zukommen lassen können. Ob Kompakt- oder begehbare Station.

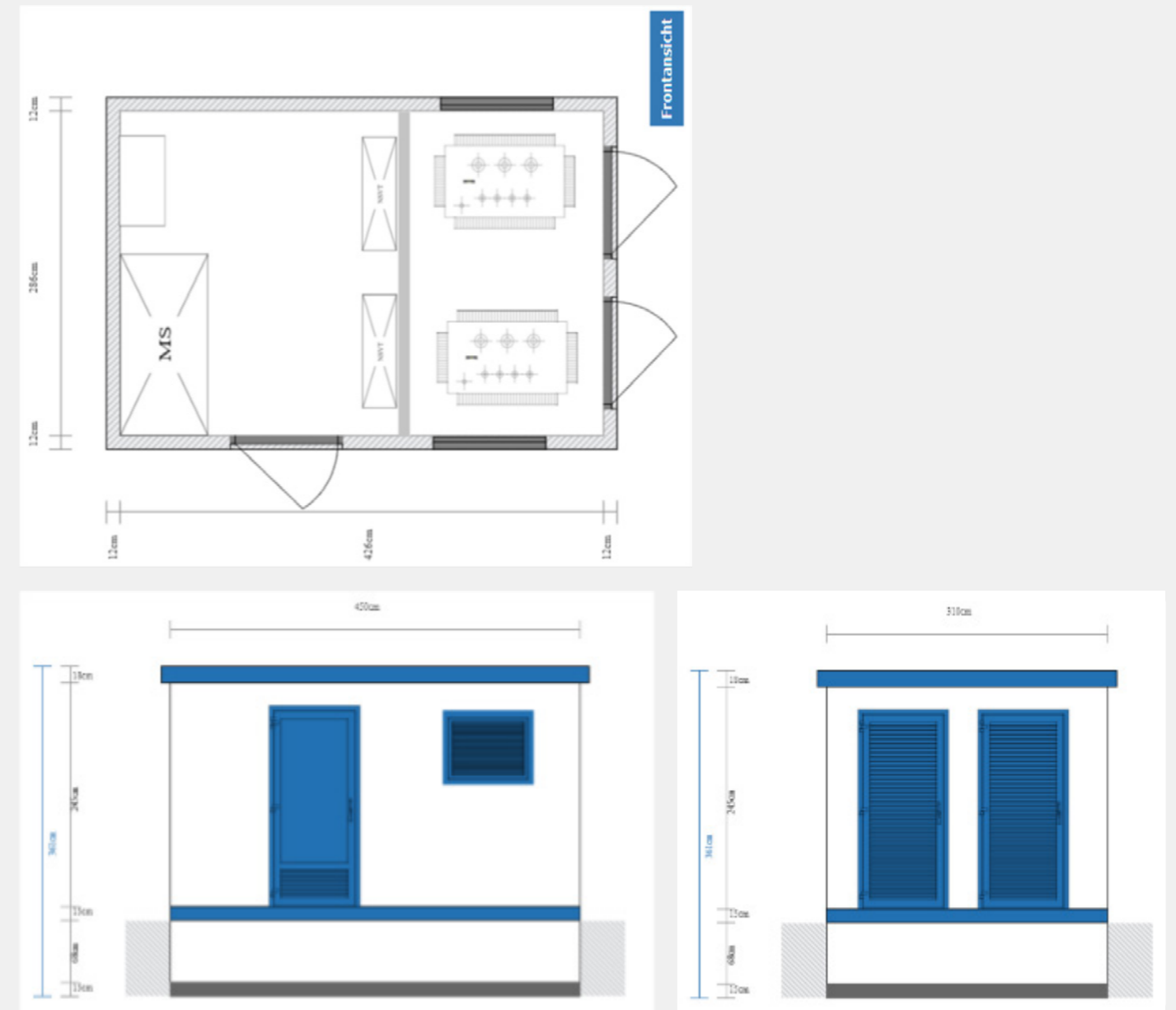
Probieren Sie es aus - Klick **hier**



Customised stations **THE GRÄPER ONLINE-KONFIGURATOR**

GRÄPER online configurator for walk-in and compact substations enables, based on individual technical definitions, to create technical documents including drawing and technical description. After defining transformer, medium voltage switchgear, low voltage switchgear, colors and additional electrical equipment GRÄPER online configurator offers a complete project solution.

Try it - click **here**





**Beton- und Energietechnik
Heinrich Gräper GmbH & Co. KG**

Ida-Gräper-Weg
26197 Ahlhorn
Telefon (0 44 35) 3 03-0
Telefax (0 44 35) 3 03-20

**Beton- und Energietechnik
Heinrich Gräper GmbH & Co. KG**

Am Buchweizenberg 11-12
16909 Heiligengrabe
Telefon (03 39 62) 7 08-0
Telefax (03 39 62) 7 08-19

Gräper Europe s.r.o.

Národná 18
010 01 Žilina
Slovakia
Telefon +421 (0) 41 500 29 04

www.graeper.de ■ graeper@graeper.de



AKA Alberts & Kluff B.V.

Industrieterrein De Vaart
Keersluisweg 41
NL-1332 EE Almere
The Netherlands
Telefon +31 (0) 36 549 50 60
Telefax +31 (0) 36 549 50 99

www.albertsenkluff.nl ■ info@aka.nl



Ernst Elley GmbH & Co. KG

Zinnhütte 2-4
21255 Tostedt
Telefon (0 41 82) 28 40-0
Telefax (0 41 82) 28 40-10

www.elley.de ■ kontakt@elley.de



**Schürmann & Weber Schaltanlagen
GmbH & Co. KG**

Max-Planck-Str. 1
33428 Marienfeld
Telefon (0 52 47) 98 06-0
Telefax (0 52 47) 80 79-0

www.sw-mf.de ■ info@sw-mf.de