



Mac Pro

Användar- handbok

Anvisningar om installation,
utbyggnad och felsökning
för Mac Pro



© 2007 Apple Inc. Alla rättigheter förbehålls.

Den här handboken och de program som beskrivs i den är skyddade enligt lagen (1960:729) om upphovsrätt till litterära och konstnärliga verk, s.k. copyright, och all rätt förbehålls Apple Computer AB. Det innebär att varken handboken eller programmen helt eller delvis får kopieras utan skriftligt tillstånd från Apple.

Apple-logotypen är ett varumärke som tillhör Apple Inc. och är registrerat i USA och andra länder. Det tecken föreställande Apples logotyp som skrivs med alternativ-A får inte användas i kommersiellt syfte utan skriftligt tillstånd av Apple.

Informationen i handboken har kontrollerats för att vara korrekt. Apple ansvarar inte för tryck- eller korrekturfel.

1 Infinite Loop
Cupertino, CA 95014-2084 USA
408-996-1010
www.apple.com

Apple, Apples logotyp, AirPort, AppleShare, AppleTalk, FireWire, iCal, iLife, iPod, iTunes, Mac, Mac OS och Macintosh är varumärken som tillhör Apple Inc. och är registrerade i USA och andra länder.

Finder, FireWire-logotypen, Safari och SuperDrive är varumärken som tillhör Apple Inc.

AppleCare och Apple Store är servicemärken som tillhör Apple Inc. och är registrerade i USA och andra länder.

Mighty Mouse © Viacom International Inc. Alla rättigheter förbehålls. Varumärket Mighty Mouse används under licens. Ordmärket och logotyperna för Bluetooth ägs av Bluetooth SIG, Inc. och Apple Inc.'s användning av dessa märken sker under licens.

Denna produkt innehåller programvara som utvecklats av University of California, Berkeley och dess bidragsgivare.

Intel och Intel Xeon är varumärken som tillhör Intel Corp. i USA och andra länder.

Namn på andra produkter och företag som omnämns i den här handboken är varumärken som tillhör respektive företag. Omnämmandet av produkter från andra tillverkare än Apple sker endast i informations-syfte och bör inte betraktas som en rekommendation. Apple lämnar ingen som helst garanti för dessa produkters kvalitet, prestanda, säljbara skick eller lämplighet för visst ändamål.

Tillverkad under licens från Dolby Laboratories. Dolby, Pro Logic och Dolby-symbolen är varumärken som tillhör Dolby Laboratories. Confidential Unpublished Works, © 1992–1997 Dolby Laboratories, Inc. Alla rättigheter förbehålls.

Den produkt som beskrivs i denna handbok innehåller teknik som är patentskyddad i USA och som tillhör Macrovision Corporation och andra ägare. För att få använda denna patentskyddade teknik krävs tillstånd från Macrovision Corporation. Tekniken får endast användas för hemmabruk och i små, slutna sällskap om inte särskilt tillstånd inhämtats från Macrovision Corporation. Det är förbjudet att dekompilera eller dekonstruera programvaran.

USA- patentnummer 4 631 603, 4 577 216, 4 819 098 och 4 907 093. Licens ges endast för visning i små, slutna sällskap.

Samtidigt utgiven i USA och Kanada.

Innehåll

5 Kapitel 1: Komma igång

5 Installera Mac Pro

13 Försätta Mac Pro i vila eller stänga av den

15 Kapitel 2: Lär känna Mac Pro

16 Grundläggande funktioner på framsidan av Mac Pro

18 Portar och kontakter på baksidan av Mac Pro

20 Fler portar och kontakter på baksidan

22 Utbyggnadsmöjligheter inuti datorn

24 Få svar på dina frågor

27 Kapitel 3: Datorns inre delar

28 Öppna datorn

32 Installera minne

38 Installera interna lagringsenheter

47 Lägg till PCI Express-kort

50 Byta ut det inbyggda reservbatteriet

53 Kapitel 4: Felsökning

53 Problem med Mac Pro

- 56 Programproblem
- 57 Hålla programvaran uppdaterad
- 57 Problem med trådlös kommunikation via AirPort
- 58 Bildskärmsproblem
- 60 Problem med Internetanslutning
- 63 Använda Apple Hardware Test
- 65 Installera om programvaran som följde med datorn
- 66 Maximala Ethernetprestanda
- 67 Mer information, service och support
- 69 Hitta datorns serienummer

- 71 **Bilaga A: Teknisk information**

- 79 **Bilaga B: Information om säkerhet, underhåll och ergonomi**
- 79 Viktig information om säkerhet
- 80 Allmänt underhåll
- 82 Viktig information om ergonomi och hälsa
- 84 Undvika hörselskador

- 85 **Regulatory Compliance Information**
- 88 Apple och miljön

Gratulerar till köpet av din nya högpresterande Mac Pro-dator. Det här kapitlet innehåller information som hjälper dig att installera dator och bildskärm.

Mac Pro har den senaste tekniken inom datorområdet, bland annat avancerade 64-bitarsprocessorer med flera kärnor, FB-DIMM-höghastighetsminne, PCI-grafikkort och -utbyggnadskort samt inbyggd lagring, allt i ett hölje av eloxiderad aluminium som ger enkel tillgång till de inre delarna.

Installera Mac Pro

Mac Pro är enkel att installera och du kommer snabbt igång med att använda den. När du vill installera datorn följer du stegen på de följande sidorna.

Innan du börjar tar du bort eventuell skyddsfilm från datorns utsida och från insidan av sidopanelen. Information om hur du öppnar sidopanelen finns i "Öppna datorn" på sidan 28.

Steg 1: Placera datorn och bildskärmen

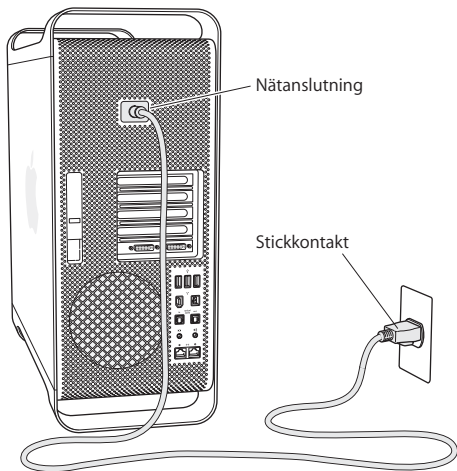
Lyft datorn med bägge handtagen och korrekt lyftteknik. Om datorn eller bildskärmen är tung bör du tänka på att använda rätt lyftteknik så att du inte skadar dig. Placera datorn och bildskärmen så att:

- de står på en stadig, plan yta
- nätsladden inte är hoptryckt mot en vägg eller något annat föremål
- luftflödet framför, bakom och under bildskärmen och datorn inte hindras
- det finns tillräckligt med fritt utrymme för att öppna de optiska enheternas fack på datorns framsida

Det enda sättet att helt strypa strömtilförseln till datorn och bildskärmen är att dra ur nätsladden ur väggkontakten. Se till att nätsladdarna till datorn och bildskärmen är lätta att komma åt så att du kan koppla loss datorn eller skärmen när det behövs.

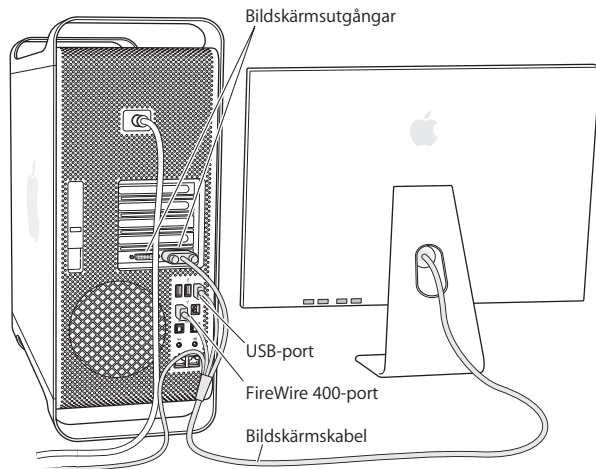
Steg 2: Anslut nätsladden

Anslut nätsladdens kontakt till den nersänkta nätanslutningen på datorns baksida och den andra änden till ett jordat eluttag eller en jordad förlängningsdosa.



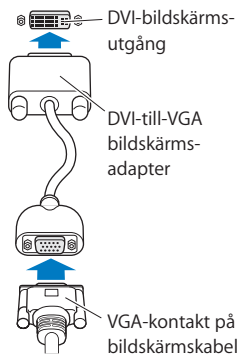
Steg 3: Ansluta bildskärmen

Anslut bildskärmen såsom visas i bilden nedan. Hur många kablar du behöver ansluta beror på vilken bildskärm du har. Läs mer i dokumentationen som följde med bildskärmen.



Du kan ansluta två bildskärmar med DVI-kontakt (Digital Visual Interface) till bildskärmsutgångarna på datorns baksida.

Alla Apple-bildskärmar kan anslutas till bägge utgångarna. Vill du använda full upplösning på en 30-tums Apple Cinema HD Display ansluter du den till DVI-utgång 1.

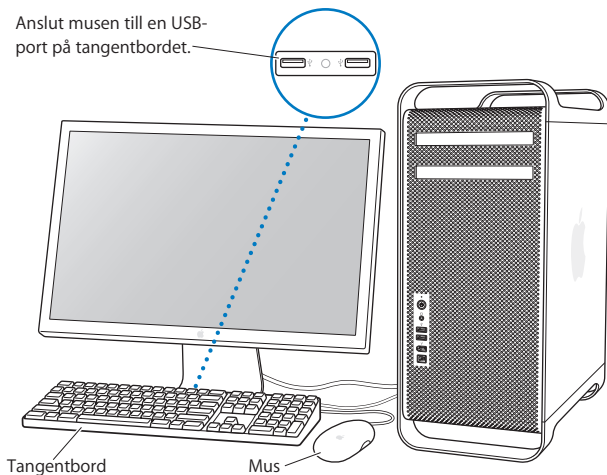


Du kan också ansluta bildskärmar med ADC- (Apple Display Connector) och VGA-kontakt (Video Graphics Array) genom att använda en av följande adapttrar:

- Om du vill ansluta in en VGA-skärm använder du Apple DVI-till-VGA-adaptern som följer med datorn och ansluter skärmen till DVI-utgången.
- Om du vill ansluta in en ADC-skärm använder du en Apple DVI-till-ADC-adapter (följer inte med) och ansluter skärmen till DVI-utgången.

Om du vill köpa en Apple DVI-till-ADC-bildskärmsadapter kontaktar du en auktoriserad Apple-återförsäljare eller besöker Internetbutiken Apple Store på adressen www.apple.com/se/store.

Anslut musen till en USB-port på tangentbordet.



Om tangentbordskabeln inte är lång nog att nå någon av datorns USB-portar använder du förlängningskabeln som följde med datorn.



Apples förlängningskabel till tangentbord

Använda trådlöst tangentbord och mus

Om du köpte Apple Wireless Keyboard och Apple Wireless Mouse med datorn läser du instruktionerna som följde med musen och tangentbordet för hur du ställer in dem med datorn.

Steg 6: Slå på Mac Pro

Du slår på datorn genom att trycka på strömbrytaren (⏻) på datorns framsida. Om din bildskärm måste sättas på separat gör du det nu genom att trycka på dess strömbrytare.

Steg 7: Använda Inställningsassistent

När du slår på Mac Pro för första gången startar Inställningsassistent. Inställningsassistent hjälper dig att ange rätt uppgifter för Internetanslutning och e-post och ställa in ett användarkonto på Mac Pro. Om du redan har en Mac kan Inställningsassistent hjälpa dig att automatiskt föra över filer, program och annan information från den gamla datorn till din nya Mac Pro.

Steg 8: Anpassa skrivbordet och göra andra inställningar

I Systeminställningar kan du snabbt anpassa utseendet på skrivbordet. Välj Apple (🍏) > Systeminställningar från menyraden. Allteftersom du känner dig mer hemma med datorn kan du börja utforska Systeminställningar. Där finns nästan alla de inställningar du kan göra på Mac Pro. Om du vill veta mer öppnar du Mac Hjälp och söker efter "Systeminställningar" eller den inställning du vill ändra.

Behöver du hjälp med installationen?

Om bildskärmen är tom eller om du tror att datorn inte startade som den skulle kontrollerar du följande:

- Är datorns nätsladd ordentligt ansluten till elnätet? Är datorns nätsladd ansluten till en förlängningsdosa som inte är ansluten till elnätet?
- Är nätsladden ordentligt ansluten till datorns baksida?
- Är tangentbords- och bildskärmskablar ordentligt anslutna?
- Är bildskärmen påslagen? Är bildskärmens ljusstyrka och kontrast rätt inställda? Om bildskärmen har reglage för ljusstyrka och kontrast justerar du inställningarna.
- Om det fortfarande inte syns något på skärmen startar du om datorn. Tryck och håll in datorns strömbrytare under fem till sex sekunder tills datorn stängs av. Starta datorn genom att trycka på strömbrytaren igen.
- Om ett blinkande frågetecken visas på skärmen, eller om du ser en serie blinkningar från statuslampan när du startar datorn, läser du kapitel 4, "Felsökning", på sidan 53.

Försätta Mac Pro i vila eller stänga av den

När du har arbetat färdigt med datorn kan du antingen försätta den i viloläge eller stänga av den.

Försätta Mac Pro i vila

Om du inte ska använda datorn under en kortare tid kan du försätta den i vila. När datorn är i viloläge är skärmen mörk. Du kan snabbt aktivera datorn utan att behöva starta om den.

Gör något av följande när du vill försätta datorn i viloläge:

- Välj Apple (🍏) > Vila.
- Tryck på strömbrytaren på datorns framsida.
- Välj Apple (🍏) > Systeminställningar, klicka på Strömsparare och ställ in vilotimern.

Gör något av följande om du vill väcka datorn från vila:

- Tryck på valfri tangent på tangentbordet.
- Klicka med musen.
- Tryck på strömbrytaren på datorns framsida.

Stänga av Mac Pro

Om du inte tänker använda datorn på en eller flera dagar stänger du av den. Du stänger av datorn genom att välja Apple (🍏) > Stäng av.

VARNING: Stäng inte av datorn med strömbrytaren eller genom att dra ur kontakten (annat än om det inte går att stänga av datorn på något annat sätt). Filer och systemprogram kan skadas om datorn inte stängs av på rätt sätt.

VARNING: Stäng av Mac Pro innan du flyttar på den. Om du flyttar datorn medan hårddisken snurrar kan det skada hårddisken, leda till förlust av data eller göra så att datorn inte startar från hårddisken.

I det här kapitlet får du grundläggande information om Mac Pro.

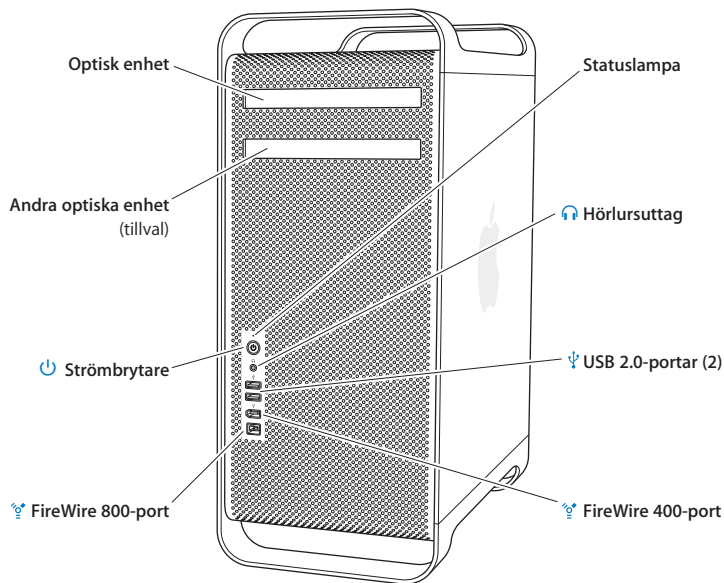
Läs vidare så får du en översikt över datorns olika funktioner och portar.

Den allra senaste informationen

Apples webbplats (www.apple.com/se) innehåller länkar till de senaste nyheterna från Apple, program som kan hämtas och webbkataloger med program och maskinvara till Mac Pro.

På Apples supportwebbplats finns assistans för alla Apples produkter, liksom handböcker till många Apple-produkter. Besök webbplatsen på adressen www.apple.com/se/support.

Grundläggande funktioner på framsidan av Mac Pro



Optisk enhet

Mac Pro har en DVD+R DL/DVD±RW/CD-RW SuperDrive som kan läsa CD-ROM-skivor, Photo CD-skivor och DVD-skivor. Utöver dessa filer kan den skriva musik, dokument och andra filer till CD-R-, CD-RW-, DVD±R- och DVD±RW-skivor samt till DVD+R-skivor med dubbla lager. Du öppnar enheten genom att trycka på utmatningstangenten (⏏) på Apple Keyboard. Om datorn har en andra optisk enhet öppnar du den genom att trycka på alternativtangenten (⇧) och utmatningstangenten (⏏).



Strömbrytare

Tryck på strömbrytaren för att sätta på Mac Pro, försätta den i vila eller väcka den från vila. Om du vill starta om datorn håller du strömbrytaren intryckt i fem till sex sekunder tills datorn stängs av. Tryck sedan på strömbrytaren igen så startar datorn.



FireWire 400- och 800-portar

Anslut DV-kameror, bildläsare och externa hårddiskar med FireWire till datorn. Du kan ansluta och koppla loss FireWire-enheter utan att starta om datorn. FireWire 400-porten stöder datahastigheter på upp till 400 Mbit/s. FireWire 800-porten stöder datahastigheter på upp till 800 Mbit/s.



USB 2.0-portar

Anslut tangentbord, möss, skrivare, bildläsare, iPod, högtalare, mikrofoner och hubbar med USB till datorn. Det kan också finnas USB-portar på bildskärmen.



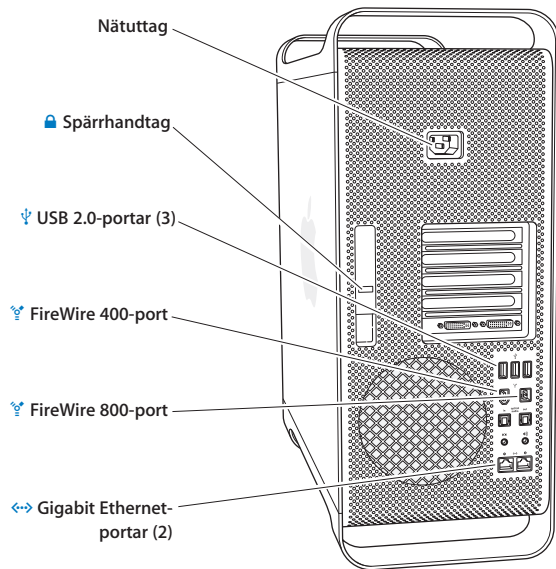
Hörlursuttag

Anslut hörlurar till datorns hörlursuttag. När en kontakt sitter i hörlursuttaget kommer det inget ljud från den interna högtalaren.

Statuslampan

Vitt ljus betyder att Mac Pro är på, pulserande ljus att den är i vila.

Portar och kontakter på baksidan av Mac Pro



Nätanslutning

Anslut nätsladden som följde med Mac Pro. Använd inte vanliga nät- eller förlängningssladdar.



Låsspärr

Lyft på spärrhandtaget om du vill öppna sidopanelen och komma åt de inre delarna i Mac Pro. Om du arbetar inuti datorn och spärrhandtaget är nere sitter de optiska enheterna och hårddiskarna fast. Det går att fästa en låshake till spärrhandtaget för att hindra åtkomst till och skydda de inre delarna. Du kan också skydda datorn genom att fästa en låskabel till spärrhandtaget eller genom datorns handtag och fötter. Se sidan 37.



USB 2.0-portar

Anslut USB-enheter, t.ex. tangentbord, möss, skrivare, bildläsare, högtalare, mikrofoner och USB-hubbar, till datorn. Det kan också finnas USB-portar på bildskärmen.



FireWire 400- och 800-portar

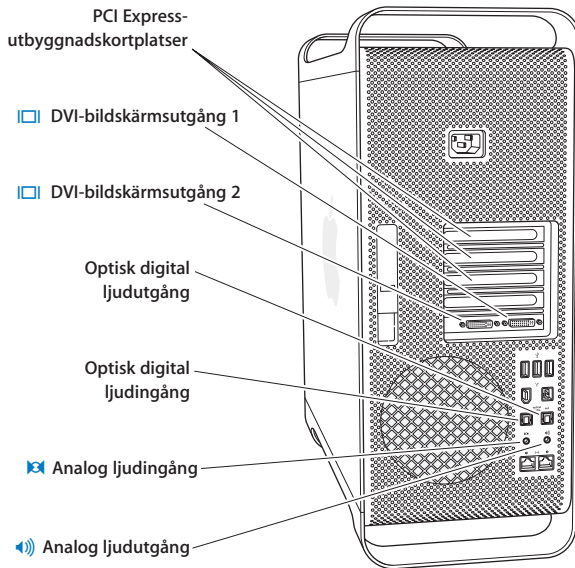
FireWire 400-porten stöder datahastigheter på 100, 200 och 400 Mbit/s. FireWire 800-porten stöder datahastigheter på 100, 200, 400 och 800 Mbit/s.



Två Gigabit ethernetportar med stöd för Jumbo Frames

Använd en CAT 5e-kabel och anslut datorn till ett höghastighetsnätverk via Ethernetporten så att du kommer åt resurser på Internet eller i nätverket, t.ex. skrivare och servrar, och kan dela information med andra över nätverket.

Fler portar och kontakter på baksidan



PCI Express-utbyggnadskortplatser (3)

Utöka datorns möjligheter genom att installera upp till tre PCI Express-kort (Peripheral Component Interconnect) i de täckta kortplatserna märkta 2, 3, och 4.



DVI-bildskärmsutgångar

Anslut bildskärmar med DVI-kontakt (Digital Visual Interface) till DVI-bildskärmsutgångarna. Du kan ansluta en Apple-bildskärm, t.ex. 20-, 23- eller 30-tums Apple Cinema Display, till valfri DVI-utgång. Vill du ha full upplösning med en 30-tums Apple Cinema HD Display ansluter du den till utgång 1. Du kan också ansluta bildskärmar med VGA-kontakt (Video Graphics Array) med hjälp av den DVI-till-VGA-bildskärmsadapter som följde med datorn.

In- och utgång för optiskt digitalt ljud

Anslut bandspelare, mottagare, digitalinstrument och 5.1 surroundhögtalarsystem till datorn med standard-Toslink-kablar eller fiberoptiska kablar med en 3,5 mm optisk plast- eller nylonkontakt. Du kan överföra stereoljud och kodat 5.1-ljud med S/PDIF-protokollet (Sony/Philips Digital Interface) och Toslink-kablar.



Analogt inljud

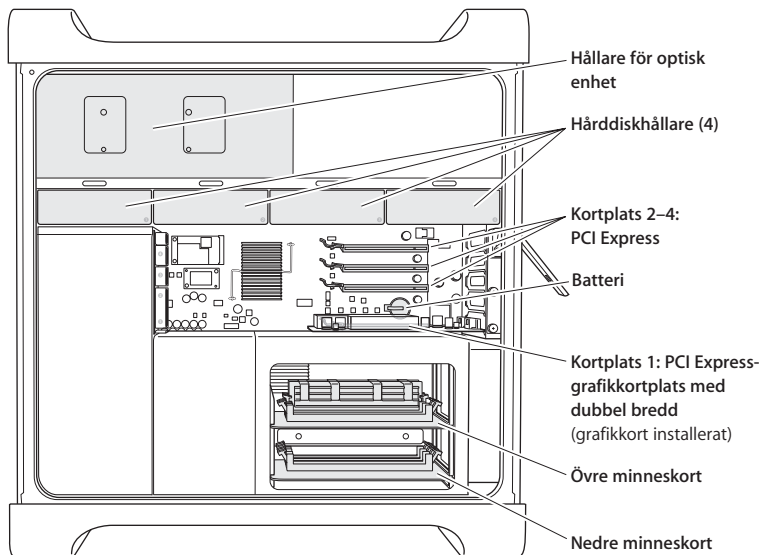
Anslut analoga mikrofoner, MP3- och CD-spelare eller andra enheter med egen strömförsörjning.



Analogt utljud

Anslut analoga högtalare eller andra enheter med egen strömförsörjning för ljud ut.

Utbyggnadsmöjligheter inuti datorn



Optiska enheter

Mac Pro levereras med en eller två DVD+R DL/DVD±RW/CD-RW SuperDrive-enheter i hållarna för optiska enheter. Information om hur du byter ut en optisk enhet finns i "Byta ut den optiska enheten" på sidan 42.

Hårddiskfack

Mac Pro levereras med upp till fyra hårddiskar installerade i hållarna. Information om hur du installerar eller byter ut hårddiskar finns i "Installera interna lagringsenheter" på sidan 38.

PCI Express-kortplatser

Mac Pro har tre PCI Express-utbyggnadskortplatser. Information om hur du utökar datorns funktioner genom att installera PCI-kort i kortfack 2 till 4 finns i "Lägga till PCI Express-kort" på sidan 47.

Batteri

Mac Pro har ett inbyggt reservbatteri. Tecken på att du behöver byta ut batteriet är återkommande problem med att starta datorn och att datum och tid ändras slumpvis. Läs "Byta ut det inbyggda reservbatteriet" på sidan 50.

PCI Express-grafikkortplats med dubbel bredd

Anslut upp till två bildskärmar till grafikkortet i PCI Express-grafikkortplatsen (kortplats 1). Du kan byta ut kortet i den här kortplatsen och installera ytterligare grafikkort i PCI-kortplatserna 2 till 4. Se "Lägga till PCI Express-kort" på sidan 47.

Minneskort

Mac Pro har två minneskort. På varje kort kan upp till 4 FB-DIMM-moduler installeras, vilket ger totalt 8 DIMM-moduler. Vill du lägga till mer minne installerar du 667 MHz FB-DIMM-moduler parvis på minneskortet. I "Installera minne" på sidan 32 finns information om de typer av minne som används i Mac Pro.

Få svar på dina frågor

Mycket mer information om hur du använder datorn finns i Mac Hjälp och på Internet på adressen www.apple.com/se/support.

Så här öppnar du Mac Hjälp:

- 1 Klicka på Finder-symbolen i Dock (raden av symboler längst ner på skärmen).
- 2 Välj Hjälp > Mac Hjälp (klicka på Hjälp-menyn i menyraden och välj Mac Hjälp).
- 3 Klicka i sökfältet, skriv en fråga och tryck på returtangenten på tangentbordet.

Mer information

Mer information om hur du använder Mac Pro finns i:

Om du vill veta mer om att...	läser du...
Installera fler enheter, mer minne och utbyggnadskort eller byta batteriet	Kapitel 3, "Datorns inre delar", på sidan 27
Felsöka datorn om problem uppstår	Kapitel 4, "Felsökning", på sidan 53
Få service och support för Mac Pro	"Mer information, service och support" på sidan 67 eller Apples supportwebbplats på www.apple.com/se/support .
Använda Mac OS X	Webbplatsen för Mac OS på www.apple.com/se/macosx/overview , eller öppnar Mac Hjälp och sök efter "Mac OS X".
Använda iLife-programmen	Webbplatsen för iLife på www.apple.com/se/ilife , eller öppnar ett iLife-program, går till Mac Hjälp och skriver en fråga i sökfältet.
Ändra systeminställningar	Öppna Systeminställningar genom att välja Apple (🍏) > Systeminställningar, eller öppna Mac Hjälp och sök efter "systeminställningar".

Om du vill veta mer om att...	läser du...
Använda musen eller tangentbordet	Öppna Mac Hjälp och sök efter "mus" eller "tangentbord".
Använda trådlös AirPort-teknik	Supportsidan för AirPort på www.apple.com/se/support/airport , eller öppnar AirPort Hjälp genom att klicka på hemknappen överst på en Mac Hjälp-sida, fortsätter hålla nere musknappen och väljer AirPort Hjälp från listan.
Använda trådlös Bluetooth®-teknik	Supportsidan för Bluetooth på www.apple.com/se/support/bluetooth , eller öppnar programmet Bluetooth Filöverföring (i mappen Verktysprogram i programmappen) och väljer Hjälp > Bluetooth Hjälp.
Ansluta en skrivare	Öppna Mac Hjälp och sök efter "skriva ut".
FireWire- och USB-anlutningar	Öppna Mac Hjälp och sök efter "USB" eller "FireWire".
Ansluta till Internet	Öppna Mac Hjälp och sök efter "Internet".

Läs det här kapitlet om du vill anpassa och bygga ut Mac Pro.


Kapitlet innehåller information om datorns inre delar. Det finns information om viktiga procedurer i följande avsnitt:

- "Öppna datorn" på sidan 28
- "Installera minne" på sidan 32
- "Installera interna lagringsenheter" på sidan 38
- "Lägga till PCI Express-kort" på sidan 47
- "Byta ut det inbyggda reservbatteriet" på sidan 50


VARNING: Apple rekommenderar att du låter en auktoriserad Apple-tekniker installera minne, PCI Express-kort och interna lagringsenheter. Information om hur du kontakter ett auktoriserat Apple-serviceställe finns i "Mer information, service och support" på sidan 67. Om du installerar utbyggnadskorten själv och datorn skulle skadas täcks inte skadorna av garantin. Kontakta en auktoriserad Apple-återförsäljare eller ett auktoriserat Apple-serviceställe om du vill veta mer om det här eller om andra garantifrågor .

Öppna datorn

1 Innan du öppnar datorn måste du stänga av den genom att välja Apple (🍏) > Stäng av.

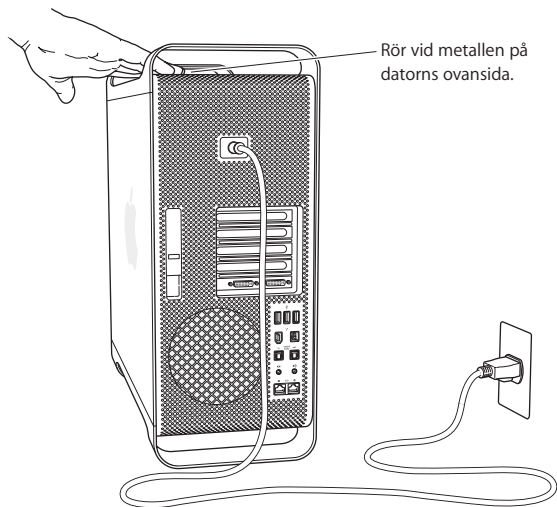
 **VARNING:** Stäng alltid av datorn innan du öppnar den så undviker du att skada något i datorn eller någon del som du ska installera. Öppna inte datorn och försök inte installera utrustning i datorn medan den är på.

2 Vänta i fem till tio minuter så att datorns inre delar hinner svalna.

 **VARNING:** Låt datorn svalna innan du rör vid några invändiga delar eftersom de kan vara väldigt varma.

3 Ladda ur statisk elektricitet genom att röra vid metallen på utsidan av Mac Pro.

Viktig: Ladda alltid ur statisk elektricitet på det här sättet innan du rör vid någon del eller installerar något inuti datorn. Undvik att gå omkring i rummet tills du har installerat kortet, minnet eller interna lagringsenheter och stängt datorn.

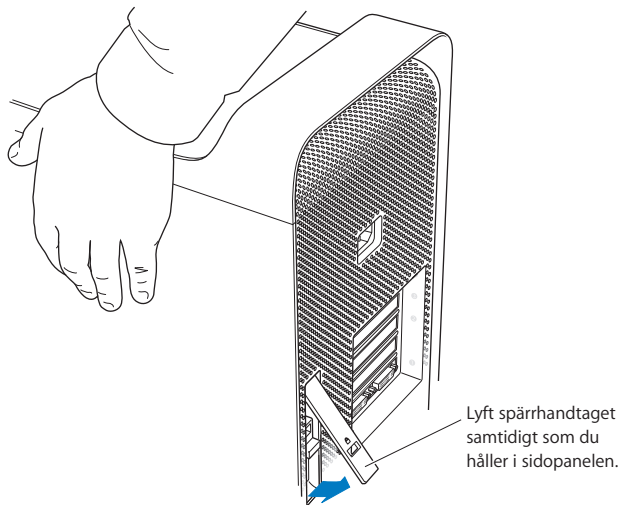


4 Koppla bort alla kablar och nätsladden från datorn.

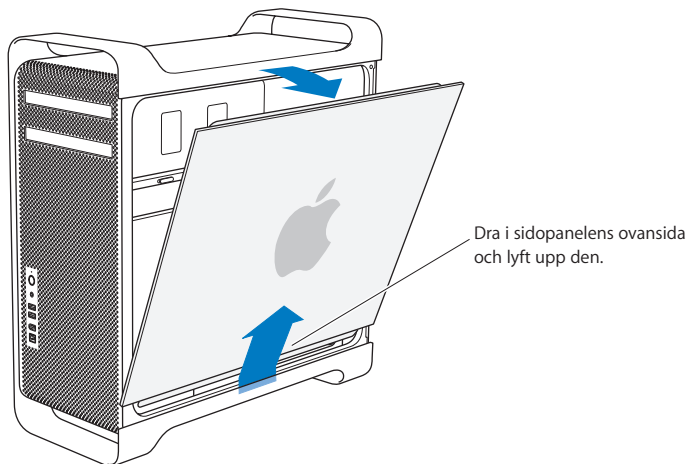


WARNING: Undvik att något i datorn eller någon del du installerar skadas genom att alltid dra ur datorns nätsladd först. Försök aldrig att installera några komponenter när nätsladden är ansluten.

5 Håll i sidostycket och lyft spärren på datorns baksida.



6 Ta bort sidostycket.



Viktigt: Håll i sidostycket ordentligt medan du tar bort det.

Installera minne

Mac Pro har två minneskort med fyra 4 minneskortplatser på varje kort (placerade två och två). Datoren levereras med minst 1 GB minne i form av 512 MB FB-DIMM-modulerna installerat i par (Fully Buffered Dual Inline Memory Modules) i två av DIMM-socklarna. Du kan installera ytterligare par med 512 MB-, 1 GB- eller 2 GB FB-DIMM-moduler i de två lediga DIMM-socklarna på minneskortet.

DIMM-moduler måste installeras i lika stora par och uppfylla följande krav:

- 667 MHz, FB-DIMM-moduler
- 72 bitar breda 240-stiftsmoduler
- Max 36 enheter per DIMM
- ECC (Error-Correcting Code)

Viktigt: Apple rekommenderar att du använder Apple-godkända FB-DIMM-moduler. FB-DIMM-moduler som inte är godkända av Apple kan resultera i att datorfläkten börjar låta mer eller att prestanda sjunker för att temperaturen ska hållas på rätt nivå. DIMM-moduler från äldre Mac-datorer kan inte användas i Mac Pro.

Obs! När du köper DIMM-moduler för användning i Macintosh-datorer måste du kontrollera att minnestillverkaren uppfyller kraven för JEDEC (Joint Electron Device Engineering Council). Kontrollera att DIMM-modulerna stöder rätt tidslägen och att funktionen SPD (Serial Presence Detect) har programmerats enligt JEDEC-specifikationen. Du kan läsa mer om kompatibilitet hos DIMM-moduler i Macintosh Produktguide på adressen www.apple.com/se/guide. Du kan köpa Apple-minne på webben på www.apple.com/se/store.

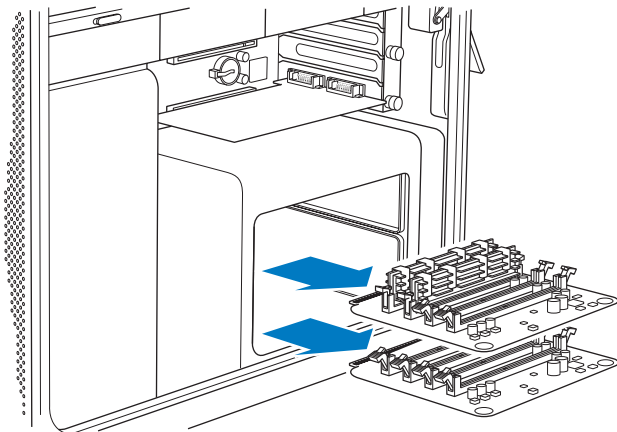
Installera minne:

- 1 Stäng av datorn, öppna den och ta bort sidopanelen enligt anvisningarna på sidan 28.



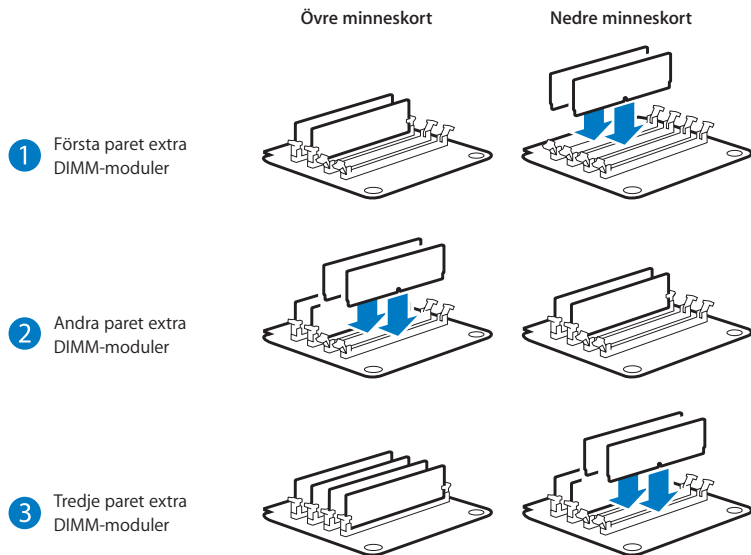
VARNING: Låt datorn svalna i 5 till 10 minuter innan du rör vid de invändiga delarna. Komponenterna på minneskortet kan vara mycket varma.

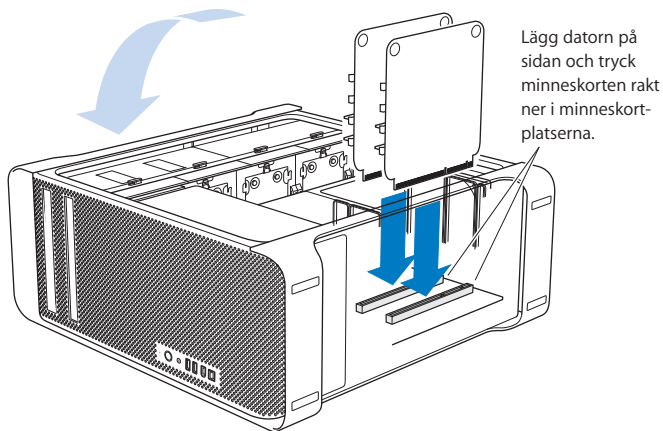
- 2 Ta bort minneskortet och lägg det på ett mjukt, rent tygstycke.



- 3 Öppna spärrarna på DIMM-socklarna genom att trycka ut dem åt sidorna.
- 4 Placera den första FB-DIMM-modulen i sockeln på minneskortet och tryck ner båda ändarna av FB-DIMM-modulen tills spärrarna är vertikala och modulen snäpper på plats. Gör om proceduren för den andra FB-DIMM-modulen. Rör inte vid guldkontakterna på DIMM-modulerna.

Viktigt: Lägg till DIMM-moduler på minneskortet i den ordning som visas här.



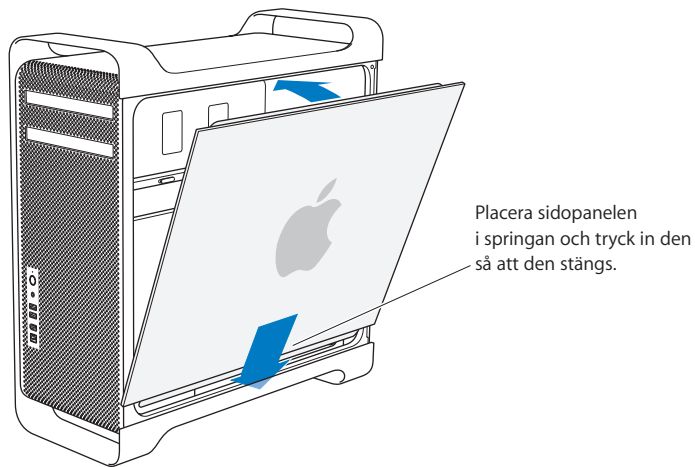


Lägg datorn på sidan och tryck minneskortet rakt ner i minneskort-platserna.

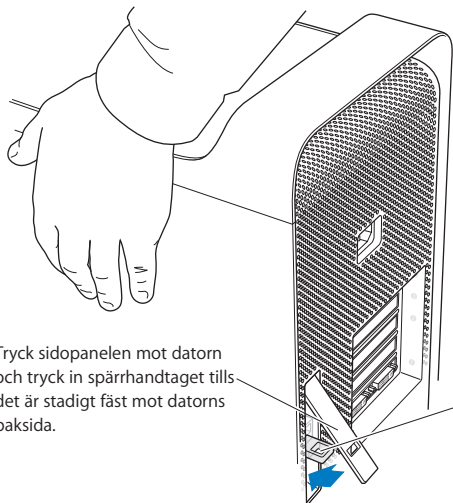
- 5 Lägg ner datorn på ett mjukt, rent tygstycke på en plan yta så att datorn eller arbetsytan inte repas.
- 6 Installera minneskortet genom att trycka lätt tills de sitter ordentligt i minnessockeln.

7 Vänd datorn rätt och sätt tillbaka sidostycket.

Viktigt: Håll i sidostycket ordentligt när du sätter tillbaka det, så att det hålls på plats när du trycker ner spärren.



8 Sätt fast sidostycket genom att trycka ner spärren.



Tryck sidopanelen mot datorn och tryck in spärrehandtaget tills det är stadigt fäst mot datorns baksida.

Om du vill låsa fast sidopanelen eller säkra datorn vrider du ner låsfliken innan du stänger spärrehandtaget. På så sätt får du en ögla i vilken du kan sätta ett lås eller en låskabel.

Installera interna lagringsenheter

I Mac Pro finns det plats för sex interna enheter: två optiska enheter och fyra hårddiskar. I de flesta konfigurationer sitter det en hårddisk i det första hårddiskfacket och en optisk enhet i det översta facket för optiska enheter.

Du kan lägga till upp till tre ytterligare 3 Gbit/s SATA-hårddiskar (Serial ATA) i de tomma hårddiskfacken. Enheterna måste uppfylla följande krav:

- *Typ:* SATA 3 Gbit/s
- *Bredd:* 10,2 cm
- *Djup:* 14,7 cm
- *Höjd:* 2,5 cm

Mer information om vad som krävs och vilka enheter som stöds får du hos en auktoriserad Apple-återförsäljare eller genom att besöka Apples supportwebbplats på adressen www.apple.com/se/support.

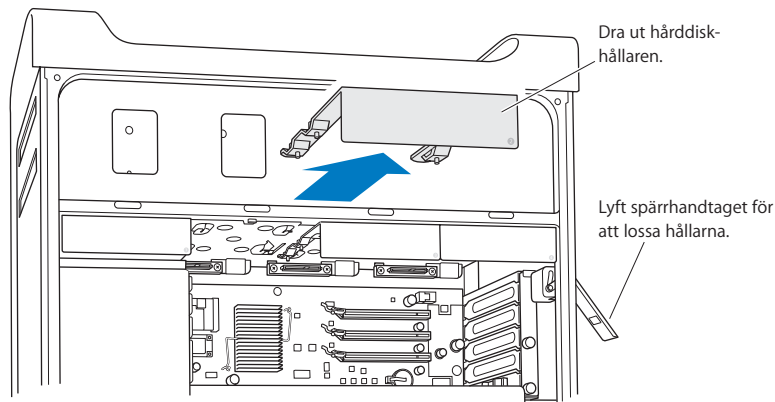
Viktigt: Använd de originalkablarna från Apple som följde med datorn när du installerar eller byter optiska enheter.

Installera 3 Gbit/s SATA-hårddiskar

Mac Pro kan innehålla upp till fyra interna 3 Gbit/s SATA-hårddiskar som är en tum höga i hårddiskfacken. Om datorn levereras med en installerad enhet finns den i det första facket. Du kan installera enheter i det andra, tredje och fjärde hårddiskfacket.

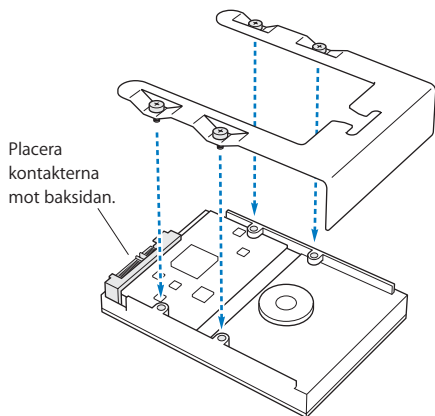
Så här installerar du en hårddisk:

- 1 Öppna datorn och ta bort sidostycket enligt instruktionerna som börjar på sidan 28.
- 2 Lyft spärren så att hårddiskhållarna läses upp.
Viktigt: När spärren är i det nedre läget är hållarna låsta i enhetsfacken och kan inte tas loss.
- 3 Dra ut hårddiskhållaren ur enhetsfacket.

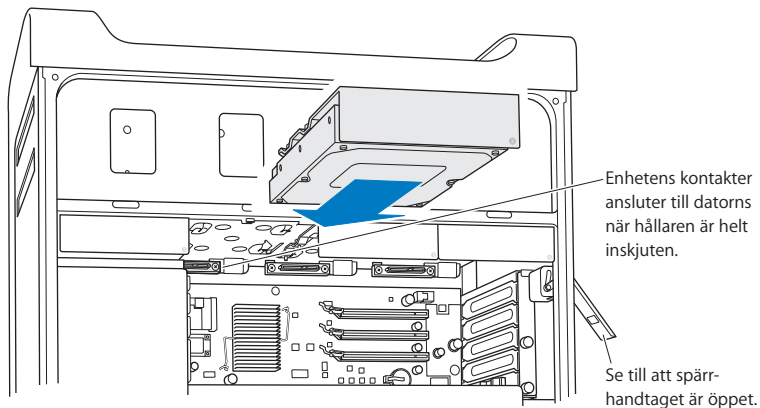


4 Sätt fast hårddisken i hållaren med hjälp av de fyra skruvarna.

Viktig: Om kretskortet på hårddiskens undersida ligger öppet måste du hålla i enheten på sidorna. Undvik att röra vid kretskortet eftersom enheten kan skadas.



- 5 Lyft upp spärren och skjut hållaren över styripinnarna in i enhetsfacket tills den snäpper på plats.



- 6 Sätt tillbaka sidostycket och tryck ner spärren.

Byta ut den optiska enheten

Mac Pro levereras med en eller två SuperDrive-enheter installerade i de optiska enhetsfacken. Följ instruktionerna nedan om du vill byta ut en optisk enhet.

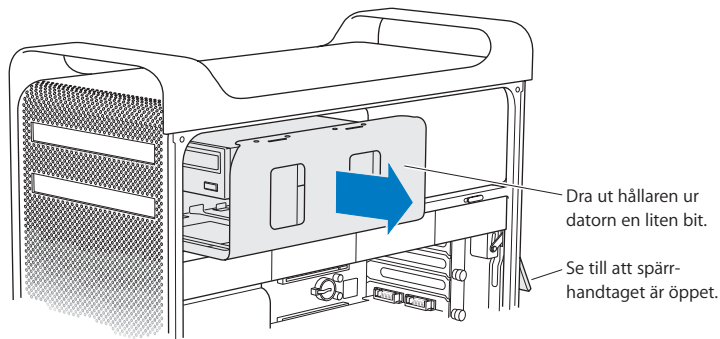
Viktigt: Kontakta leverantören eller kontrollera på leverantörens webbplats att enheten är inställd för Cable Select. Är inte enheten redan inställd för Cable Select måste du se till att den är det innan du installerar den.

Så här byter du den optiska enheten:

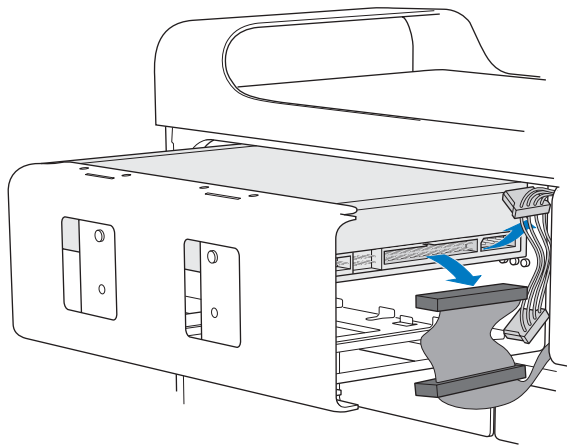
- 1 Öppna datorn och ta bort sidostycket enligt instruktionerna på sidan 28.
- 2 Lyft spärren så att hållarna för de optiska enheterna låses upp.

Viktigt: När spärren är i det nedre läget är enheterna och hållarna låsta i enhetsfacken och kan inte tas loss.

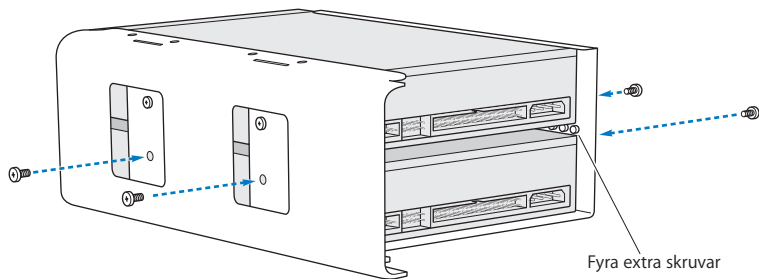
- 3 Dra ut hållaren för den optiska enheten halvvägs ur enhetsfacket.



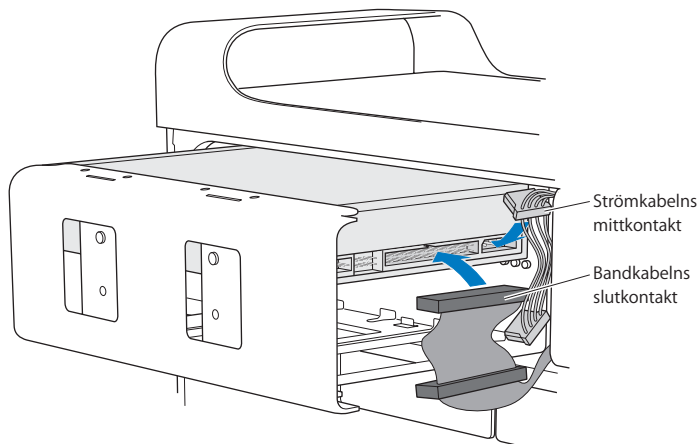
4 Koppla loss ström- och bandkablarna från den optiska enheten och ta bort hållaren.



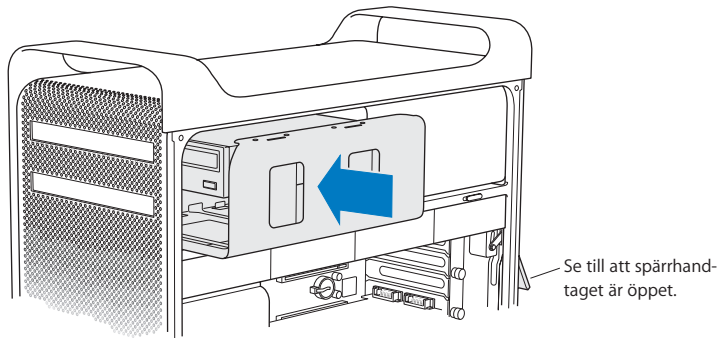
- 5 Ta bort den optiska enheten ur hållaren genom att skruva loss de fyra skruvarna.
- 6 Använd skruvarna från den ursprungliga optiska enheten när du sätter fast ersättningsenheten i hållaren.



- 7 Skjut in den optiska enheten och hållaren över styrpinnarna halvvägs in i enhetsfacket.
- 8 Anslut ström- och bandkablarna till enhetens baksida.



9 Lyft upp spärren och skjut enhetshållaren på plats i enhetsfacket.



10 Sätt tillbaka sidostycket och tryck ner spärren.

Lägga till PCI Express-kort

Du kan utöka funktionerna hos Mac Pro genom att installera kort i PCI Express-kortplatserna (Peripheral Component Interconnect). Mac Pro har en PCI Express-grafikkortplats med dubbel bredd och tre PCI Express-utbyggnadskortplatser. Kortplatserna är till för PCI Express-grafikkort och -utbyggnadskort.

Om PCI Express-kort

Mac Pro levereras med ett högpresterande PCI Express-grafikkort. På kortet finns grafikprocessorenheten och datorns bildskärmsutgångar. Grafikkortet är installerat i kortplats 1.

Du kan installera ytterligare PCI Express-grafik- och utbyggnadskort. Kontrollera att kortet fungerar tillsammans med Mac Pro genom att läsa specifikationerna innan du installerar det.

Du justerar bandbredden för PCI Express-kortplatserna i Mac Pro med Utbyggnadsfackverktyg. Du hittar det på startskivan i /System/Library/Core Services/.

Viktigt: Den totala effektförbrukningen för alla fyra PCI Express-kort får inte överstiga 300 W.

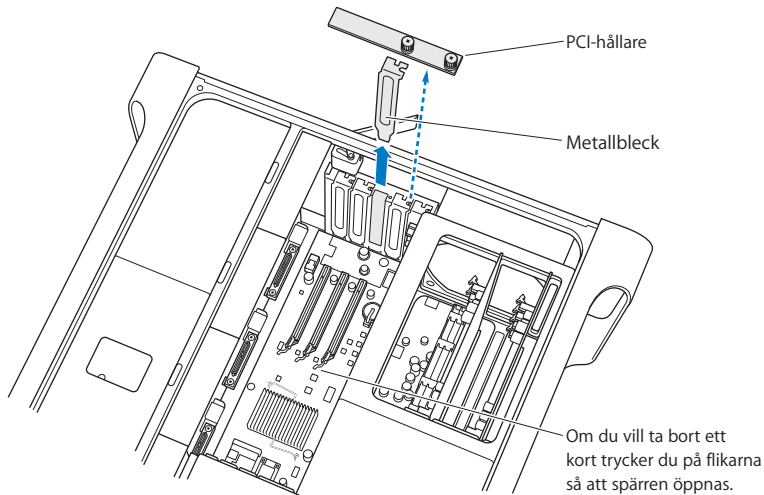
Så här installerar du ett PCI Express-kort:

- 1 Öppna dator och ta bort sidostycket (se sidan 28).



VARNING: Undvik att något i datorn eller någon del du installerar skadas genom att alltid dra ur datorns nätsladd först. Försök aldrig att installera några komponenter när nätsladden är ansluten. Låt datorn svalna i 5 till 10 minuter innan du rör vid några invändiga delar eftersom de kan vara väldigt varma.

- Lägg ner datorn på ett mjukt, rent tygstycke på en plan yta så att datorn eller arbetsytan inte repas.
- Lossa på skruvarna som håller fast PCI-hållaren och ta bort den.
- Ta bort metallbläcket från den kortplats du tänker installera kortet i.

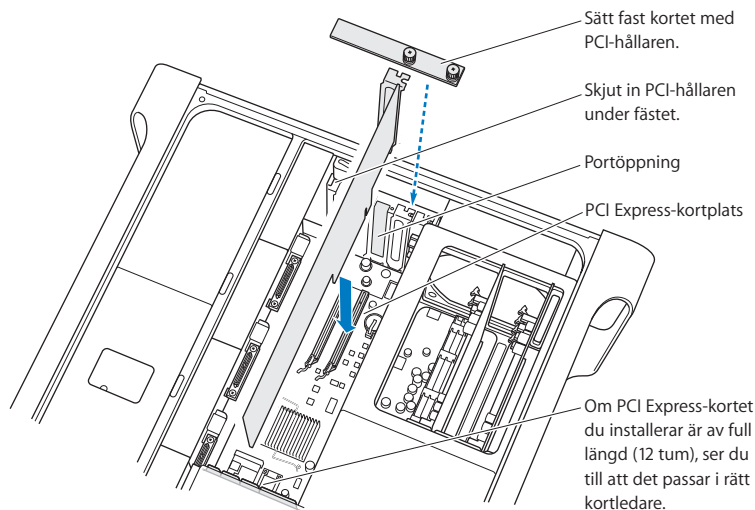


- Ta ut det nya kortet ur skyddspåsen genom att hålla det i hörnen. Rör inte vid guldkontaktarna eller kortets övriga komponenter.

6 Passa in kortets kontakt i utbyggnadskortplatsen och tryck det på plats.

Visste du? – Installera ett fullängds-PCI-kort

Det kan vara lättare att installera ett PCI-kort om du tar bort hårddiskarna och hållarna samt angränsande kort. Om du har ett fullängdskort placerar du först kortets ände i kortledaren och installerar sedan kortet genom att passa in det i PCI-kortplatsen.



7 Tryck in kortet försiktigt men bestämt tills kontakten sitter på plats. Tryck bara på de tomma ytorna på kortet så att du inte skadar några komponenter.

Obs! Rucka inte kortet fram och tillbaka och försök inte att tvinga det på plats. Om det tar emot när du försöker installera kortet kontrollerar du om kontakten eller kortplatsen är skadad eller om något är i vägen. Försök sedan installera kortet igen.

8 Dra försiktigt i kortet för att kontrollera om det sitter som det ska. Om det inte lossnar och om guldkontaktarna knappt syns sitter kortet på plats.

9 Sätt tillbaka PCI-hållaren och skruva fast skruvarna.

VARNING: Om du tog bort ett kort från datorn och inte installerade något ersättningskort, monterar du ett metallbleck över kortplatsen. En oskyddad kortplats stör luftflödet i datorn och försämrar kylningen av datorns inre delar så att de kan skadas.

10 Sätt tillbaka sidostycket och tryck ner spärren.

Byta ut det inbyggda reservbatteriet

Mac Pro har ett CR 2032 litiumbatteri som bevarar vissa inställningar, t.ex. datum och tid, när datorn är avstängd. Återkommande problem med att starta datorn och att datum och tid ändras slumpvis kan vara tecken på att datorns batteri behöver bytas ut.

Viktigt: Lämna uttjänta batterier till återvinning.

Så här byter du batteriet:

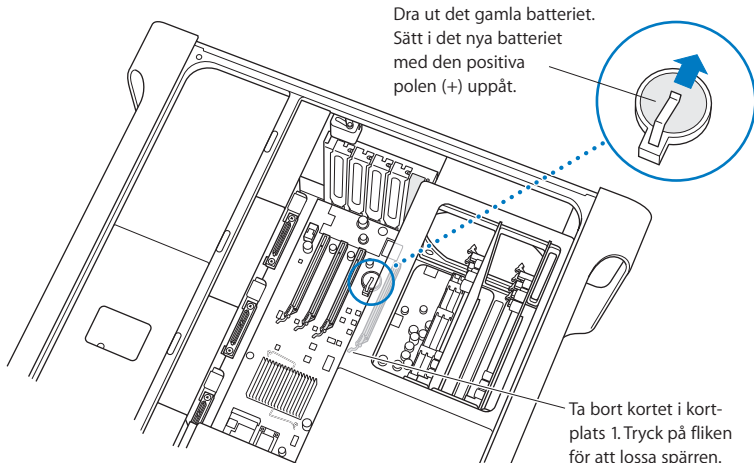
1 Öppna datorn och ta bort sidostycket enligt instruktionerna på sidan 28.

- 2 Ta bort eventuella PCI Express-kort som är i vägen. Information om hur du tar bort PCI Express-kort finns i "Lägga till PCI Express-kort" på sidan 47.
- 3 Ta bort det uttjänta batteriet.



VARNING: Om du inte installerar batteriet på rätt sätt kan det explodera. Använd endast samma typ av batteri eller ett motsvarande batteri som rekommenderas av tillverkaren av originalbatteriet.

- 4 Lägg i det nya batteriet i hållaren med pluspolen (+) uppåt.



- 5 Sätt tillbaka de PCI Express-kort du har tagit bort (se sidan 47).
- 6 Sätt tillbaka sidostycket och tryck ner spärren.

Här är några saker du kan prova om datorn inte fungerar som den ska.

Ibland kan du stöta på problem när du arbetar med Mac Pro. I det här kapitlet finns några lösningar som du kan prova.

Problem med Mac Pro

Om datorn inte svarar eller inte går att slå på, om du har problem att mata ut en skiva eller om statuslampan blinkar följer du stegen i det här avsnittet.

Om datorn inte reagerar på kommandon eller om muspekaren inte rör sig

Kontrollera först att musen och tangentbordet är anslutna genom att koppla loss dem och ansluta dem igen. Se till att de är ordentligt anslutna.

Försök sedan att avsluta det som datorn arbetar med.

- Avsluta det aktiva programmet genom att trycka ner kommando- (⌘) och Q-tangenten samtidigt.
- Tryck ner kommando- (⌘) och punkt tangenten samtidigt. Klicka på Avbryt om ett dialogfönster visas.

- Välj Apple (🍏) > Tvångsavsluta och välj det program du vill avsluta. Det går också att tvångsavsluta genom att trycka ner tangenterna esc, alternativ (⇧) och kommando (⌘) samtidigt. Starta om datorn genom att välja Apple (🍏) > Omstart för att försäkra dig om att problemet försvinner. Du kan också starta om genom att trycka på strömbrytaren (🔌) i ungefär fem till sex sekunder tills datorn stängs av. Tryck på strömbrytaren (🔌) igen för att starta datorn.
- Om problemet bara uppstår när du använder ett visst program bör du fråga programtillverkaren om programmet är kompatibelt med datorn.
- Om problemet återkommer ofta väljer du Hjälp > Mac Hjälp och söker efter "problem".

Om du inte kan starta datorn.

- Kontrollera att nätsladden är ansluten till ett fungerande nätuttag. Nätsladdens kontakt måste sitta fast ordentligt i datorns nätanslutning.
- Om datorn fortfarande inte startar nollställer du PRAM (Parameter Random Access Memory). Starta datorn och håll genast nere tangenterna kommando (⌘), alternativ (⇧), P och R tills du hör starttjudet en andra gång. Släpp tangenterna. Ange hårddisken som datorns startskiva genom att göra följande:

- 1 Välj Apple (🍏) > Systeminställningar.
- 2 Klicka på Startskiva.
- 3 Välj hårddisk.

PRAM nollställs till standardvärdena och inställningarna för datorklockan kan behöva göras om.

- Om datorn inte startar efter nollställning av PRAM startar du om datorn medan du håller nere alternativtangenter (⇧) och väljer sedan startskiva.

- Om det inte avhjälper problemet startar du om datorn samtidigt som du håller nere skifftangenten.

Om du inte kan mata ut en skiva.

En fil på skivan kanske används. Avsluta öppna program och försök sedan igen.

Om problemet kvarstår väljer du Apple (🍏) > Omstart och håller ner musknappen eller utmatningstangenten (⌫) på tangentbordet Apple Keyboard.

Om det inte fungerar

- 1 Stäng av datorn.
- 2 Tryck försiktigt ner luckan som täcker skivenheten.
- 3 Stick försiktigt in ett uträtat gem i det lilla hålet under skivenheten.
- 4 Tryck bestämt tills skivfacket matas ut.
- 5 Dra ut skivfacket, ta ut skivan och stäng sedan skivfacket genom att trycka in det.

Statuslampan blinkar och datorn startar inte.

- Om du nyligen har installerat minne, ett PCI-kort eller någon annan inre del kontrollerar du att den installerad på rätt sätt och att den är kompatibel med datorn. Om problemet kvarstår kan du prova med att ta bort utrustningen och se om datorn startar.
- Om statuslampan blinkar avgör du problemet genom att räkna hur många gånger den blinkar:
 - *En kort blinkning följt av en längre paus:* Inget riktigt, fungerande minne.
 - *Tre korta blinkningar följda av en längre paus:* Minnet fungerar inte.

Programproblem

När ett program "låser sig" eller inte svarar kan du i Mac OS X avsluta programmet utan att starta om datorn. När du avslutar ett program som låst sig kan du fortfarande spara det du har gjort i andra program.

Så här tvångsavslutar du ett program:

- 1 Tryck på kommando (⌘)-alternativ (⌘)-esc eller välj Apple (🍏) > Tvångsavsluta från menyraden.
- 2 Markera det program du vill avsluta i dialogrutan Tvångsavsluta.
- 3 Klicka på Tvångsavsluta.

Programmet avslutas men övriga program förblir öppna.

Om du har problem med ett program

- Använd Programuppdatering så att du säkert har de senaste drivrutinerna, buggfixar och andra uppdateringar.
- Om det krånglande programmet levererats av någon annan tillverkare än Apple, kontaktar du tillverkaren av programmet.

Om du har problem med datorn eller med att arbeta med Mac OS X.

- Gå till Mac Hjälp i Hjälpmenyn om du behöver anvisningar och felsökningsinformation.
- Besök Apples webbplats för teknisk support på adressen www.apple.com/se/support för aktuell felsökningsinformation och de senaste programuppdateringarna.

Hålla programvaran uppdaterad

Du kan ansluta till Internet och använda Programuppdatering, som automatiskt hämtar och installerar de senaste kostnadsfria programversionerna, drivrutinerna och andra förbättringar från Apple.

När du är ansluten till Internet kontrollerar Programuppdatering direkt på Apples Internetservrar om det finns några uppdateringar för din dator. Du kan ställa in datorn så att den regelbundet kontrollerar Apples servrar och hämtar och installerar uppdateringar.

Så här kontrollerar du om det finns uppdateringar:

- 1 Öppna Systeminställningar.
- 2 Klicka på symbolen Programuppdatering och följ anvisningarna på skärmen.
 - Om du vill ha mer information söker du efter "Programuppdatering" i Mac Hjälp.
 - Den senaste informationen om Mac OS X får du om du går till webbplatsen för Mac OS X på adressen www.apple.com/se/macosex.

Problem med trådlös kommunikation via AirPort

Om du har problem med trådlös nätverksanslutning via AirPort:

- Kontrollera att du har ställt in programvaran rätt enligt anvisningarna som följde med basstationen.
- Kontrollera att datorn eller nätverket som du försöker ansluta till fungerar och har en basstation för trådlös kommunikation.

- Kontrollera att datorn befinner sig inom räckhåll för den andra datorn eller nätverkets trådlösa basstation. Om det finns elektronisk utrustning eller metallföremål i närheten kan räckvidden minska. Du kan prova med att vrida eller flytta på datorn och se om det hjälper.
- Kontrollera AirPorts signalnivå: Upp till fyra streck kan visas i AirPorts statussymbol i menyraden.
- Du hittar mer information i anvisningarna som följde med basstationen eller genom att söka efter "AirPort" i Mac Hjälp.

Bildskärmsproblem

VARNING: Om du har problem med en bildskärm från Apple och du inte lyckats lösa det med hjälp av anvisningarna i den här handboken kontaktar du Apple eller ett auktoriserat Apple-serviceställe för hjälp. Om du försöker laga bildskärmen själv täcks eventuella skador inte av garantin. Kontakta en auktoriserad Apple-återförsäljare eller ett auktoriserat Apple-serviceställe om du vill veta mer om det här eller om andra garantifrågor.

Om bildskärmen inte visar något

- Kontrollera att bildskärmen och datorn är på.
- Kontrollera att alla kablar till datorn och bildskärmen är ordentligt anslutna.
- Om grafikkortet har en intern nätsladd kontrollerar du att den är ansluten till kortet och logikkortet.
- Kontrollera att datorn inte är i viloläge. Tryck på strömbrytaren eller på någon annan tangent och se om datorn aktiveras.

- Kontrollera inställningarna för bildskärmens ljusstyrka och kontrast. En del bildskärmar har reglage för ljusstyrka och kontrast under eller på bildskärmens framsida.
- Nollställ PRAM genom att starta om datorn medan du håller nere tangenterna kommando (⌘), alternativ (⇧), P och R tills du hör startljudet en andra gång. Starta sedan med installationskivan som följde med datorn.

Om bilden är svag eller flimrar.

- Justera bildskärmens ljusstyrka och kontrast. En del bildskärmar har reglage för ljusstyrka och kontrast under eller på bildskärmens framsida. Du kanske också kan justera ljusstyrkan och kontrasten i panelen Bildskärmar i Systeminställningar.
- Kalibrera bildskärmen genom att välja Apple (🍏) > Systeminställningar. Klicka på Bildskärmar, välj Färg och klicka på Kalibrera. Mer information om färger och bildskärm finns i Mac Hjälp.
- Flimrandet kan bero på störningar från en närliggande strömkabel, lysrör eller annan elektrisk apparatur (t.ex. radio eller mikrovågsugn). Prova att öka avståndet mellan övrig elektrisk apparatur och datorn.

Om bilden är svartvit eller färgerna fel

- Kontrollera att bildskärmen är ordentligt ansluten till datorn.
- Kalibrera bildskärmen enligt anvisningarna ovan.
- Använd panelen Bildskärmar i Systeminställningar och kontrollera att bildskärmen är inställd på att visa färger. Mer information om färger och bildskärm finns i Mac Hjälp.

När du ändrar bildskärmens upplösning flyttas symboler på skrivbordet.

När du ändrar skärmupplösningen, ändras skrivbordets utseende. Operativsystemet kanske flyttar om symbolerna när du ändrar bildskärmens upplösning.

Om bilden "läser sig".

- Tvångsavsluta det låsta programmet. Välj Apple (🍏) > Tvångsavsluta och välj programmet.
- Om det inte fungerar tvingar du datorn att starta om genom att trycka på strömbrytaren (⏻) i fem till sex sekunder tills datorn stängs av. Tryck på strömbrytaren (⏻) igen för att starta datorn.

Om lampan på bildskärmens framsida blinkar.

På en del platta bildskärmar från Apple blinkar kontrollampan när ett fel upptäcks.

- *Om du ser tre korta blinkningar som upprepas* så har bildskärmen upptäckt en insignal av fel format. Kontrollera att bildskärmen är kompatibel med bildskärmskortet och att du har installerat rätt program för bildskärmen, om ett installationsprogram följde med bildskärmen.
- *Om du ser två korta blinkningar och en lång* är det fel på bakgrundsbelysningen. Kontakta en auktoriserad Apple-återförsäljare eller ett auktoriserat Apple-serviceställe.

Problem med Internetanslutning

Om din Internetanslutning trasslar kan du prova med stegen i det här avsnittet. Börja med att använda Nätverksdiagnos.

Så här använder du Nätverksdiagnos:

- 1 Välj Apple (🍏) > Systeminställningar.
- 2 Klicka på Nätverk och sedan på "Hjälp mig".
- 3 Klicka på Diagnos så öppnas Nätverksdiagnos.
- 4 Följ sedan anvisningarna på skärmen.

Om Nätverksdiagnos inte kan lösa problemet kan problemet bero på Internetleverantören som du försöker ansluta till, en extern enhet som du använder för anslutning till Internetleverantören, eller den servern som du försöker ansluta till. Du kan även prova att följa stegen i avsnittet som följer.

Internetanslutningar via DSL-, kabelmodem eller lokalt nätverk

Kontrollera att alla modemkablar är ordentligt inkopplade så att modemmet får ström och att både kabeln mellan modemmet och datorn samt kabeln mellan modemmet och vägguttaget är inkopplade i bägge ändar. Kontrollera kablar till hubbar, switchar och routrar.

Stäng av och slå på modemmet så att det återställs.

Slå av DSL- eller kabelmodemet några minuter och slå sedan på det igen. Vissa leverantörer rekommenderar att du kopplar loss modemets nätsladd. Om modemmet har en återställningsknapp kan du trycka på den innan du slår av och på strömmen eller efteråt.

PPPoE-anslutningar

Om du inte kan ansluta till din Internetleverantör via PPPoE ser du till att du har fyllt i rätt information i inställningspanelen Nätverk.

Kontrollera Systeminställningar:

- 1 Välj Apple (🍏) > Systeminställningar.
- 2 Klicka på Nätverk.
- 3 Välj Nätverksportinställningar från popupmenyn Visa.
- 4 Dra Ethernet (inbyggt) så att det hamnar överst i listan Portar och konfigurationer.
- 5 Välj Ethernet (inbyggt) från popupmenyn Visa.
- 6 Klicka på PPPoE.
- 7 Markera "Anslut med hjälp av PPPoE".
- 8 Kontrollera att korrekt användarnamn är ifyllt.
- 9 Skriv in lösenordet på nytt (om du valt att det ska sparas).
- 10 Klicka på TCP/IP. Kontrollera att du angett korrekt information från din Internetleverantör i den här panelen.
- 11 Klicka på Utför.

Nätverksanslutningar

Kontrollera att Ethernetkabeln är ordentligt ansluten till datorn och till nätverket. Kontrollera kablar och strömförsörjning till hubbar, switchar och routrar.

Om du har två eller flera datorer som delar på en anslutning måste du kontrollera att nätverket är korrekt inställt för detta. Du måste känna till om din Internetleverantör tillhandahåller en eller flera IP-adresser, en för varje dator.

Om leverantören bara delar ut en enda IP-adress måste du använda en router för att dela uppkopplingen. Routern kan dela en anslutning med hjälp av tjänster som NAT (Network Address Translation) eller "IP masquerading".

Leta efter inställningsinformation i dokumentationen som följde med routern, eller fråga personen som ställde in nätverket. Du kan använda en AirPort-basstation till att dela en IP-adress mellan flera datorer. Information om hur du använder en AirPort-basstation finns i Mac Hjälp. Du kan också besöka Apples webbplats för AirPort på adressen www.apple.com/se/airport.

Om du inte kan lösa problemet med hjälp av dessa steg bör du kontakta din Internetleverantör eller nätverksadministratör.

Använda Apple Hardware Test

Du kan undersöka om det finns problem med s maskinvara med hjälp av Apple Hardware Test.

Så här använder du Apple Hardware Test:

- 1 Koppla ifrån alla externa enheter från datorn med undantag av tangentbord och mus.
Om du har en Ethernetkabel ansluten så kopplar du loss den.
- 2 Mata in CD-skivan Mac OS X Install Disc 1 som följde med datorn.
- 3 Starta om datorn och håll ner D-tangenten när datorn startar.
En lista med tillgängliga startenheter visas.
- 4 Klicka på Apple Hardware Test och sedan på högerpilen.
- 5 Följ anvisningarna på skärmen när huvudfönstret för Apple Hardware Test visas (efter ungefär 45 sekunder).

6 Om Apple Hardware Test upptäcker ett problem visas en felkod. Skriv ner felkoden innan du söker assistans.

Om Apple Hardware Test inte upptäcker några maskinvarufel så är problemet programvarurelaterat.

Mer information om Apple Hardware Test finns i filen Om Apple Hardware Test på skivan Mac OS X Install Disc 1.

Installera om programvaran som följde med datorn

Använd programinstallationsdiskvorna som följde med din dator när du vill installera om Mac OS X eller program som följde med datorn.

Viktigt: Apple rekommenderar att du säkerhetskopierar data på hårddisken innan du återskapar programvaran. Apple ansvarar inte för data som gått förlorade.

Installera Mac OS X

Så här installerar du Mac OS X:

- 1 Säkerhetskopiera först viktiga filer om du har möjlighet att göra det.
- 2 Mata in CD-skivan Mac OS X Install Disc 1 som följde med datorn.
- 3 Dubbelklicka på "Installera Mac OS X och medföljande programvara".
- 4 Följ sedan anvisningarna på skärmen.
- 5 Välj målskiva för installationen och fortsätt att följa anvisningarna på skärmen.
Datorn kanske startar om och ber dig att mata in nästa Mac OS X-skiva.

Viktigt: Eftersom alternativet "Radera och installera" raderar målskivan, bör du göra säkerhetskopior av viktiga filer innan du installerar Mac OS X och andra program.

Installera program

Om du vill installera de program som datorn levererades med följer du stegen nedan. Mac OS X måste redan finnas installerat.

Så här installerar du programmen:

- 1 Säkerhetskopiera först viktiga filer om du har möjlighet att göra det.
- 2 Mata in CD-skivan Mac OS X Install Disc 1 som följde med datorn.
- 3 Dubbelklicka på "Medföljande programvara".

- 4 Följ sedan anvisningarna på skärmen.
- 5 Välj målskiva för installationen och fortsätt att följa anvisningarna på skärmen.

Obs! iCal, iChat, iSync, iTunes och Safari ingår i Mac OS X. Om du vill installera dessa program följer du anvisningarna ovan för hur du installerar Mac OS X.

Maximala Ethernetprestanda

Datorn fungerar bäst om den Ethernetport som datorn är ansluten till är inställd på automatisk förhandling. Be nätverksadministratören att kontrollera inställningen.

Viktigt: Om du får problem med nätverket ser du till att nätverket om möjligt är inställt på automatisk förhandling. Om switchens port inte är inställd på automatisk förhandling upptäcker datorn den lämpliga hastigheten men använder automatiskt halv duplex. Om switchporten i andra änden av länken är konfigurerad för full duplex, kan ett stort antal sena händelser inträffa på länken. Om den inte är inställd på automatisk förhandling sätter du switchporten på halv duplex. Mer information finns i dokumentationen som följde med Ethernetswitchen.

Obs! Om du ansluter datorn direkt till en Ethernetswitch som kan konfigureras, ska du be nätverksadministratören att avaktivera protokollet för "spanning tree" för den porten. I annat fall kan det hända att datorn kopierar AppleTalk-adressen till någon annan dator i samma nätverk vilket resulterar i att båda nätverksanslutningarna blir otillförlitliga.

Mer information, service och support

Om datorn behöver service tar du med den till ett auktoriserat Apple-serviceställe eller kontaktar Apple för hjälp. Mer information om Mac Pro finns på Internet, i Mac Hjälp, Systeminformation och Apple Hardware Test.

Om du inte beställde AirPort eller trådlös Bluetooth-teknik med datorn kontaktar du ett auktoriserat Apple-serviceställe eller en Apple-butik.

Resurser på Internet

Du hittar information om service och support på adressen www.apple.com/se/support. Välj land från popupmenyn. Du kan söka i AppleCare Knowledge Base, leta efter programuppdateringar eller få hjälp i Apples olika diskussionsgrupper.

Hjälp på datorn

Svar på dina frågor, anvisningar och felsökningsinformation kan du ofta hitta i Mac Hjälp. Välj Hjälp > Mac Hjälp.

Systeminformation

Du får information om datorn i Systeminformation. Där får du bland annat veta vilken maskin- och programvara som installerats, datorns serienummer och operativsystem och hur mycket minne datorn har. Du öppnar Systeminformation genom att välja Apple (🍏) > Om den här datorn från menyraden och klicka på Mer info.

Apple Hardware Test

Med Apple Hardware Test kan du identifiera hårdvaruproblem med Mac Pro. Läs mer i avsnittet "Använda Apple Hardware Test" på sidan 63.

Service och support från AppleCare

Mac Pro levereras med 90 dagars telefonsupport och ett års servicegaranti hos ett auktoriserat Apple-reparationscenter. Genom att köpa AppleCare Protection Plan kan du förlänga service- och supportperioden. Vill du ha mer information besöker du webbplatsadressen för ditt land i listan nedan.

Om du behöver mer assistans kan AppleCares personal ge dig hjälp per telefon med att installera och starta program samt med grundläggande felsökning. Ring närmaste supportcenter (kostnadsfritt de första 90 dagarna). Ha information om datorns inköpsdatum och serienummer till hands när du ringer.

Obs! Din rätt till 90 dagars kostnadsfri telefonassistans börjar vid inköpsdatumet. Telefonavgifter kan tillkomma.

Land	Telefonnummer	Webbplats
Sverige	(46) 0771 19 95 19	www.apple.com/se/support
Danmark	(45) 7010 20 07	www.apple.com/dk/support
Finland	(358) 0800 96162	www.apple.com/fi/support
Nederländerna	(31) 0900 7777 703	www.apple.com/nl/support
Norge	(47) 815 00 158	www.apple.com/no/support

Det finns en fullständig lista på www.apple.com/se/contact/phone_contacts.html. Telefonnumren gäller med förbehåll för ändringar och lokala telefonavgifter kan tillkomma.

Hitta datorns serienummer

I Systeminformation visas datorns serienummer. Öppna Systeminformation (i mappen Verktygsprogram i programmappen) och klicka på fliken Systeminformation.

Serienumret visas också på konfigurationsetiketten som finns på datorns baksida nära bildskärmsutgångarna.

Processor och minne

Processor

- Två dubbelkärniga eller två fyrekärniga Intel Xeon-processorer
- 4 MB L2-cache per processor med dubbel kärna
- 8 MB L2-cache per processor med fyra kärnor
- 1333 MHz dubbla oberoende främre bussar

RAM-minne (random access memory)

- FB-DIMM-moduler (Fully buffered Dual Inline Memory Modules)
- PC2-5300, 667 MHz FB-DIMM-moduler
- DIMM-modulerna måste installeras parvis och inom paren vara av samma storlek och ha samma specifikation (samma antal enheter per DIMM-modul)
- Åtta tillgängliga DIMM-socklar (fyra socklar per minneskort)
- ECC (Error-Correcting Code)
- 72 bitar breda 240-stiftsmoduler
- Max 36 minnesenheter per DIMM 36
- En Apple-godkänd kylare (för bästa akustiska prestanda)
- Följer JEDEC-specifikationen (se sidan 32)
- Maxhöjd på 31 mm

- Utan paritet

I Systeminformation, i mappen Verktögsprogram i programmappen, kan du hitta information om datorn, inklusive mängden minne.

Grafikkort

PCI Express-grafikkort med två DVI-kontakter (Digital Visual Interface).

Visningslägen

Teknisk information om bildskärmen:

- *Apple-skärmar*: Gå till www.apple.com/se/displays.
- *Bildskärmar från andra tillverkare än Apple*: Gå till www.apple.com/se/guide.

Teknisk information om SuperDrive (DVD+R DL/DVD±RW/CD-RW)

- *Skivdiameter*: 12 cm och 8 cm

Dataformat

- CD-ROM
- Ljud-CD
- CD-R
- CD-RW
- CD-I
- CD-I Bridge
- CD Extended
- CD Mixed Mode
- Photo CD

- Video-CD
- Enhanced CD
- DVD-video
- DVD±R
- DVD±RW
- DVD+R dubbla lager

USB

- Stöd för USB (Universal Serial Bus) 2.0 och 1.1
- Sju externa USB-portar av typ A
 - Två USB 2.0-portar på framsidan
 - Tre USB 2.0-portar på baksidan
 - Två USB 1.1-portar på tangentbordet Apple Keyboard
- Portarna på baksidan har varsin 480 Mbit/s USB-kanal
- 500 mA för totalt 1,5 A på baksidan och 1,0 A på framsidan

FireWire

- Stöd för FireWire 400 och FireWire 800
- *Fyra externa FireWire-portar*: en FireWire 400-port och en FireWire 800-port både på framsidan och baksidan
- *Överföringshastighet*:
 - *FireWire 400*: 100, 200 och 400 Mbit/s
 - *FireWire 800*: 100, 200, 400 och 800 Mbit/s

Effekt

- *Utspänning:* Ca 12 V
- *Uteffekt:* Upp till maximalt 28 W för alla fyra portarna eller 7 W för en enskild port

Ethernet

- Uppfyller kraven för IEEE 802.3
- *Maximal kabellängd:* 100 meter
- *Protokoll:* Open Transport, AppleShare, AppleTalk, NetWare för Macintosh, TCP/IP
- *Anslutning:* RJ-45 för 10Base-T, 100Base-TX och 1000Base-T
- *Media, 10Base-T:* Kategori 3 eller högre UTP på 2 par upp till 100 m
- *Media, 100Base-TX:* Kategori 5e UTP på 2 par upp till 100 m
- *Media, 1000Base-T:* Kategori 5e UTP på 4 par upp till 100 m CAT
- *Kanalhastighet:* Automatisk IEEE-förhandling för 10Base-T, 100Base-TX och 1000Base-T

Teknisk information om Bluetooth 2.0+EDR (tillval)

- *Trådlös överföringshastighet:* Upp till 3 Mbit/s
- *Räckvidd:* Upp till 10 meter (räckvidden kan variera beroende på omgivning)
- *Frekvensband:* 2,4 GHz

Teknisk information om AirPort Extreme (tillval)

- *Frekvensband:* 2,4 och 5 GHz (gigahertz)
- *Utnivå, radio:* 20 dBm (nominell)

Kompatibilitet

- 802.11a, b, g och utkastet till n

Specifikationer för optiskt digitalt ljud

- *Dataformat:* S/PDIF-protokoll (Sony/Phillips Digital Interface, IEC60958-3)
- *Kontakttyp:* Toslink optisk (IEC60874-17)
- *Bitar per sampling:* 16 eller 24 bitar

Optiskt digitalt ljud ut

Utgående från en typisk situation med uppspelning av en 24 bitars sinusvåg på 1 kHz, 0dBFS, 44,1 kHz utgående samplingsfrekvens, om inte något annat anges nedan.

- *Utgående samplingsfrekvens:* 44,1 kHz, 48 kHz eller 96 kHz
- *Signal/brus-förhållande:* Större än 130 dB
- *Total harmonisk distorsion + brus:* Mindre än -130 dB (0,00001 procent)

Optiskt digitalt ljud in

Utgående från en typisk situation med uppspelning av en 24 bitars sinusvåg på 1 kHz, 0dBFS, om inte något annat anges nedan.

- *Ingående samplingsfrekvens:* 44,1 kHz, 48 kHz eller 96 kHz
- *Signal/brus-förhållande:* Större än 130 dB
- *Total harmonisk distorsion + brus:* Mindre än -130 dB (0,00001 procent)

Specifikationer för analogt ljud

- *Samplingsfrekvens*: 44,1 kHz, 48 kHz eller 96 kHz
- *Kontakttyp*: 3,5 mm mini
- *Bitar per sampling*: 16 eller 24 bitar
- *Frekvensomfång*: 20 Hz till 20 kHz, +0,5 dB/-3 dB

Analogt ljud ut via hörlursuttaget (typiska värden)

Utgående från en typisk situation med uppspelning av en 24 bitars sinusvåg på 1 kHz, -3dBFS, 44,1 utgående samplingsfrekvens till 150 ohm, om inte annat anges nedan.

- *Utspanning*: 1,4 V (V_{rms}) (+5.1 dB μ)
- *Utgående impedans*: 24 ohm
- *Uteffekt*: 90 mW
- *Signal/brus-förhållande*: Större än 90 dB
- *Total harmonisk distorsion + brus*: Mindre än -75 dB (0,01 procent)
- *Kanalseparering*: Mer än 50 dB

Analogt ljud in (typiska värden)

Utgående från en typisk situation med uppspelning av en 24 bitars sinusvåg på 1 kHz, -3dBFS, 44,1 kHz utgående samplingsfrekvens, om inte något annat anges nedan.

- *Maximal inspanning*: 2 V_{rms} (+8.2 dB μ)
- *Inkommande impedans*: Mer än 20 kom
- *Signal/brus-förhållande*: Större än 90 dB
- *Total harmonisk distorsion + brus*: Mindre än -85 dB (0,006 procent)
- *Kanalseparering*: Mer än 80 dB

Analogt ljud ut (typiska värden)

Utgående från en typisk situation med uppspelning av en 24 bitars sinusvåg på 1 kHz, -3dBFS, 44,1 utgående samplingsfrekvens till 100 kiloohm, om inte annat anges nedan.

- *Utspanning*: $1,6 V_{\text{rms}}$ (+6.3 dB μ)
- *Utgående impedans*: 24 ohm
- *Signal/brus-förhållande*: Större än 90 dB
- *Total harmonisk distorsion + brus*: Mindre än -85 dB (0,01 procent)
- *Kanalseparering*: Större än 90 dB

Strömförsörjning

Växelström in

- *Spänning*: 100–240 V växelström
- *Ström*: Max 12 A (låg spänning) eller 6 A (hög spänning)
- *Frekvens*: 50–60 Hz

Strömförbrukning för utbyggnadskort och tillbehör

Utbyggnadskort

Den totala effektförbrukningen för alla fyra PCI Express-kort får inte överstiga 300 W.

USB-enheter

Var och en av datorns inbyggda USB-portar är tilldelad 500 mA.

FireWire-enheter

Datorn kan ge en effekt på upp till sammanlagt 28 W till FireWire-portarna.

Systemklocka och batteri

Datorn har en CMOS-krets med litiumbatteri.

Batteri

Använd ett runt CR 2032 litiumbatteri på 3 V vid batteribyte (se "Byta ut det inbyggda reservbatteriet" på sidan 50).

Mått och omgivning

Mått

- *Vikt:* 19,2 kg

Vikten beror på konfigurationen. Vikten ovan gäller grundkonfigurationen och kan vara högre om ytterligare enheter är installerade som tillval.

- *Höjd:* 511 mm
- *Bredd:* 206 mm
- *Djup:* 475 mm

Omgivning

- *Arbetstemperatur:* 10 till 35° C
- *Förvaringstemperatur:* -40 till 47° C
- *Relativ luftfuktighet:* 5 till 95 % (icke-kondenserande)
- *Höjd över havet:* 0 till max 3 048 m

Information om säkerhet, underhåll och ergonomi

B

Den här bilagan innehåller viktig information om säkerhet, löpande underhåll och ergonomi vid datoranvändning.

Viktig information om säkerhet

Det enda sättet att helt strypa datorns strömtillförsel är att dra ur nätsladden. Strömtillförseln till skärmen avbryter du genom att även dra ur nätsladden från skärmen till datorn eller från skärmen till ett eluttag. Se till att nätsladdarnas ena ände alltid är så nära dig att du enkelt kan dra ur dem ur datorn eller bildskärmen.

Om du alltid följer anvisningarna nedan skyddar du både dig själv, datorn och annan utrustning från onödiga skador.

Dra ut nätkontakten (dra i kontakten och inte i sladden) ur datorn eller bildskärm och koppla ur telefonsladden om:

- nätsladden eller nätkontakten är sliten eller skadad
- du råkar spilla något på datorn
- datorn eller skärmen blir våt
- du råkar tappa datorn eller skärmen eller om höljet skadas på något sätt
- du misstänker att datorn eller bildskärmen är i behov av service eller reparation
- du ska rengöra datorn eller skärmen

- om du tänker förvara datorn utan att använda den en längre tid tar du bort batteriet

Kontakta ett auktoriserat Apple-serviceställe eller Apple för mer information om garantin och om att få service för datorn. Information om service och support finns i dokumentationen som följde med datorn.

Apple och miljön

Apple lägger stor vikt vid att minimera miljöpåverkan i sina processer och produkter.

Information finns på www.apple.com/environment.

Allmänt underhåll

Så här gör du om du vill rengöra datorn eller bildskärmen på ett annat sätt än att damma dem:

- 1 Stäng av datorn och bildskärmen.
- 2 Dra ur datorns nätsladd ur vägguttaget eller eventuell grenkontakt eller förlängningssladd. Dra ur skärmens nätsladd om den är ansluten till ett eluttag .
- 3 Koppla loss skärmens kablar ur datorn.
- 4 Gör rent bildskärmens glasruta med papper eller trasor som ska vara mjuka, luddfria och fuktade med mild tvål och vatten.



VARNING: Spraya inte vätska direkt mot skärmen. Fukt kan tränga in och orsaka kortslutning.

- 5 Torka av datorn eller bildskärmshöljet med en ren, mjuk trasa som fuktats med vatten.
Viktigt: Använd inte alkohol, sprayer eller lösningsmedel som kan skada datorns hölje.

Skydda optiska enheter

Några råd om hur du skyddar enheten:

- Placera datorn så att du kan öppna skivfacket utan att det stöter emot något.
- Se till att enheten är stängd när du inte använder den.
- Placera ingenting annat än en skiva i skivhållaren.
- Rör inte linsen i optiska enheter. Rengör aldrig linsen med en pappershandduk eller något annat material som kan ge repor. Om du vill rengöra linsen bör du använda en speciell linsrengöringsduk som finns hos auktoriserade Apple-serviceställen.
- Utsätt inte datorn för fukt.

Bildskärmsunderhåll

Så här hanterar du din bildskärm:

- Tryck inte på bildskärmens yta.
- Skriv inte på bildskärmen och rör inte vid den med något vasst föremål.
- Om du inte kommer att använda datorn eller bildskärmen på ett dygn eller mer ska du stänga av datorn och bildskärmen eller använda Strömssparare.
- Stäng av bildskärmen, minska ljusstyrkan eller använd en skärmsläckare om du går ifrån datorn för en längre period.

Viktig information om ergonomi och hälsa

Här följer några råd om hur du kan anpassa din arbetsplats så att du slipper få reflexer i bildskärmen och kan arbeta bekvämt.

- Använd en justerbar stol som ger stöd åt nedre delen av ryggen. Sitt så att knävecken befinner sig en aning högre upp än stolsitsen. Ha båda fötterna i golvet eller på en fotplatta.

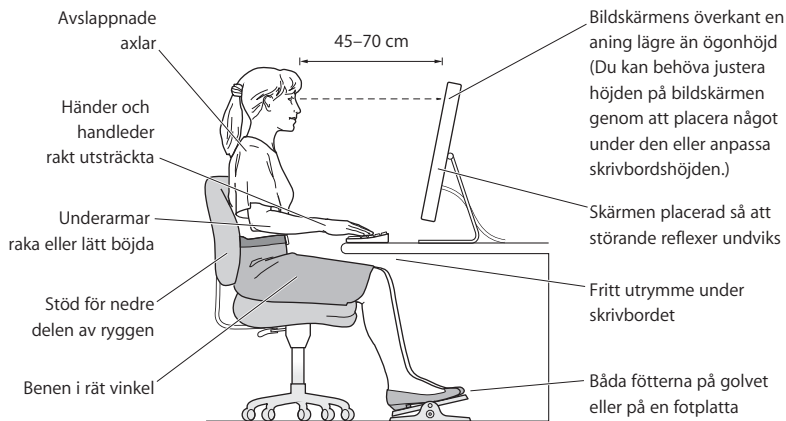
Ryggstödet ska stödja nedre delen av din rygg. Följ tillverkarens anvisningar och ställ in ryggstödet så att det passar dig.

- När du använder datorns tangentbord bör du sitta så att du inte spänner axlarna. Vinkeln mellan över- och underarmen ska vara rät. Håll handen och handleden rakt utsträckta.

Du kanske måste höja stolen så att vinkeln mellan över- och underarm blir rätt. Om du då inte når ner med båda fötterna till golvet kan du använda en fotplatta. Eller sänk bordet om det går, så behöver du inte använda någon fotplatta. använd ett skrivbord med nedsänkning för tangentbordet.

- Placera musen så att den befinner sig på samma nivå som tangentbordet. Se till att det finns tillräckligt med utrymme så att du kan flytta musen.
- Placera bildskärmen så att dess överkant befinner sig i ögonhöjd eller en aning lägre när du sitter vid tangentbordet. Du bestämmer själv vilket avstånd som känns bäst, men 45-70 cm är normalt.

- Justera bildskärmens vinkel så att du undviker störande reflexer från lampor och fönster. Använd gärna en justerbar ställning för bildskärmen. Ställningen gör att du kan ändra vinkeln på bildskärmen så att den passar dig bäst, vilket kan minska eller helt ta bort reflexer från ljuskällor som du inte kan flytta på.



Mer information om ergonomi, hälsa och säkerhet finns på Apples ergonomiwebbplats på www.apple.com/about/ergonomics

Undvika hörselskador

VARNING: Din hörsel kan ta skada om du använder hörlurar på hög volym. Det finns risk att du vänjer dig vid för hög volym. Det kan leda till hörselskador trots att du upplever volymen som normal. Om det ringer i öronen eller om du upplever andras tal som dämpat bör du sluta använda hörlurar och kontrollera din hörsel. Ju högre volym, desto mindre tid tar det innan hörseln påverkas. Hörselexperter föreslår att du skyddar din hörsel genom att:

- Begränsa tiden som du använder hörlurar på hög volym.
- Undvika att höja volymen för att stänga ute buller i omgivningen.
- Sänka volymen om du inte kan höra personer som pratar med dig.

Regulatory Compliance Information

Compliance Statement

This device complies with part 15 of the FCC rules.

Operation is subject to the following two conditions: (1)

This device may not cause harmful interference, and (2) this device must accept any interference received, including interference that may cause undesired operation. See instructions if interference to radio or television reception is suspected.

L'utilisation de ce dispositif est autorisée seulement aux conditions suivantes : (1) il ne doit pas produire de brouillage et (2) l'utilisateur du dispositif doit être prêt à accepter tout brouillage radioélectrique reçu, même si ce brouillage est susceptible de compromettre le fonctionnement du dispositif.

Radio and Television Interference

This computer equipment generates, uses, and can radiate radio-frequency energy. If it is not installed and used properly—that is, in strict accordance with Apple's instructions—it may cause interference with radio and television reception.

This equipment has been tested and found to comply with the limits for a Class B digital device in accordance with the specifications in Part 15 of FCC rules. These specifications are designed to provide reasonable protection against such interference in a residential installation. However, there is no guarantee that interference will not occur in a particular installation.

You can determine whether your computer system is causing interference by turning it off. If the interference stops, it was probably caused by the computer or one of the peripheral devices.

If your computer system does cause interference to radio or television reception, try to correct the interference by using one or more of the following measures:

- Turn the television or radio antenna until the interference stops.
- Move the computer to one side or the other of the television or radio.
- Move the computer farther away from the television or radio.
- Plug the computer into an outlet that is on a different circuit from the television or radio. (That is, make certain the computer and the television or radio are on circuits controlled by different circuit breakers or fuses.)

If necessary, consult an Apple Authorized Service Provider or Apple. See the service and support information that came with your Apple product. Or, consult an experienced radio/television technician for additional suggestions.

Important: Changes or modifications to this product not authorized by Apple Inc., could void the EMC compliance and negate your authority to operate the product.

This product has demonstrated EMC compliance under conditions that included the use of compliant peripheral devices and shielded cables between system components. It is important that you use compliant peripheral devices and shielded cables (including Ethernet network cables) between system components to reduce the possibility of causing interference to radios, television sets, and other electronic devices.

Responsible party (contact for FCC matters only):

Apple Inc.

Product Compliance

1 Infinite Loop M/S 26-A

Cupertino, CA 95014-2084

Wireless Radio Use

This device is restricted to indoor use due to its operation in the 5.15 to 5.25 GHz frequency range to reduce the potential for harmful interference to co-channel Mobile Satellite systems.

Cet appareil doit être utilisé à l'intérieur.

Exposure to Radio Frequency Energy

The radiated output power of the AirPort Card in this device is below the FCC radio frequency exposure limits for uncontrolled equipment. This device should be operated with a minimum distance of at least 20 cm between the AirPort Card antennas and a person's body and must not be co-located or operated with any other antenna or transmitter.

FCC Bluetooth Wireless Compliance

The antenna used with this transmitter must not be colocated or operated in conjunction with any other antenna or transmitter subject to the conditions of the FCC Grant.

Bluetooth Industry Canada Statement

This Class B device meets all requirements of the Canadian interference-causing equipment regulations. Cet appareil numérique de la Class B respecte toutes les exigences du Règlement sur le matériel brouilleur du Canada.

Industry Canada Statement

Complies with the Canadian ICES-003 Class B specifications. Cet appareil numérique de la classe B est conforme à la norme NMB-003 du Canada. This device complies with RSS 210 of Industry Canada.

Bluetooth Europe - EU-deklaration om överensstämmelse

Utrustningen uppfyller kraven EN 300 328, EN 301-489 och EN 60950 i enlighet med R&TTE-direktivet.

Europe–EU Declaration of Conformity

The equipment complies with the RF Exposure Requirement 1999/519/EC, Council Recommendation of 12 July 1999 on the limitation of exposure of the general public to electromagnetic fields (0 Hz to 300 GHz). This equipment meets the following conformance standards: EN300 328, EN301 893, EN301 489-17, EN60950.

Apple Inc. intygar att detta 802.11 Mini-PCIe-kort överensstämmer med grundläggande krav och andra relevanta delar i EU-direktiv 1999/5/EC.

Uppfyller EU-direktiven 72/23/EEC, 89/336/EEC och 99/5/EC.

Se www.apple.com/euro/compliance.

Korea Mouse Statement



명칭(모델명): Mighty Mouse (A1152)
인증번호: E-C011-05-3838(B)
인증상호: 애플컴퓨터코리아(주)
제조년월일: 별도표기
제조사/제조국: Apple Inc. / 말레이시아



명칭(모델명): Mighty Mouse (A1152)
인증번호: E-C011-05-3838(B)
인증상호: 애플컴퓨터코리아(주)
제조년월일: 별도표기
제조사/제조국: Apple Inc. / 중국

Korea Keyboard Statement



명칭/모델명: Keyboard
인증번호: E-C012-03-1188(B)
인증상호: 애플컴퓨터코리아(주)
제조년월일: 별도표기
제조사/제조국: Apple Inc. / 중국, 말레이시아

Korea Statements

“당해 무선설비는 운용 중 전파혼신 가능성이 있음”

B급 기기 (가정용 정보통신기기)

이 기기는 가정용으로 전자파적합등록을 한 기기로서 주거지역에서는 물론 모든 지역에서 사용할 수 있습니다.

Singapore Wireless Certification

Complies with
IDA Standards
DB00063

Taiwan Wireless Statements

於 2.4GHz 區域內操作之 無線設備的警告聲明

經型式認證合格之低功率射頻電機，非經許可，公司、商號或使用者均不得擅自變更頻率、加大功率或變更原設計之特性及功能。低功率射頻電機之使用不得影響飛航安全及干擾合法通信；經發現有干擾現象時，應立即停用，並改善至無干擾時方得繼續使用。前項合法通信指依電信法規定作業之無線電通信。低功率射頻電機須忍受合法通信或工業、科學及醫療用電波輻射性電機設備之干擾。

於 5.25GHz 至 5.35GHz 區域內操作之 無線設備的警告聲明

工作頻率 5.250 ~ 5.350GHz 該频段限於室內使用。

Taiwan Statement

產品名稱：滑鼠

型號：A 1 1 5 2

進口商：美商蘋果電腦股份有限公司台灣分公司

Taiwan Class B Statement

Class B 設備的警告聲明
NIL

VCCI Class B Statement

情報処理装置等電波障害自主規制について

この装置は、情報処理装置等電波障害自主規制協議会 (VCCI) の基準に基づくクラス B 情報技術装置です。この装置は家庭環境で使用されることを目的としていますが、この装置がラジオやテレビジョン受信機に近接して使用されると、受信障害を引き起こすことがあります。

取扱説明書に従って正しい取扱をしてください。

Mouse Class 1 LED Information

The Apple Mighty Mouse is a Class 1 LED product in accordance with IEC 60825-1 A1 A2.

It also complies with the Canadian ICES-003 Class B Specification.

External USB Modem Information

When connecting your Mac Pro to the phone line using an external USB modem, refer to the telecommunications agency information in the documentation that came with your modem.

Apple och miljön

Apple Inc. lägger stor vikt vid att minimera miljöpåverkan i sina processer och produkter. Mer information finns på följande webbplats: www.apple.com/se/environment

中国

有毒或 有害物质	零部件		
	电路板	附件	键盘 / 鼠标
铅 (Pb)	X	X	X
汞 (Hg)	O	O	O
镉 (Cd)	O	O	O
六价铬 (Cr, VI)	O	O	O
多溴联苯 (PBB)	O	O	O
多溴二苯醚 (PBDE)	O	O	O

O: 表示该有毒有害物质在该部件所有均质材料中的含量均在 SJ/T 11363-2006 规定的限量要求以下。

X: 表示该有毒有害物质至少在该部件的某一均质材料中的含量超出 SJ/T 11363-2006 规定的限量要求。

根据中国电子行业标准 SJ/T11364-2006 和相关的中国政府法规, 本产品及其某些内部或外部组件上可能带有环保使用期限标识。取决于组件和组件制造商, 产品及其组件上的使用期限标识可能有所不同。组件上的使用期限标识优先于产品上任何与之相冲突的或不同的环保使用期限标识。

Information om kassering och återvinning



Den här symbolen betyder att produkten enligt lokala lagar och bestämmelser inte får kastas tillsammans med hushållsavfallet. När produkten har tjänat ut kontaktar du Apple eller lokala myndigheter för information om återvinning.

Läs mer om Apples program för återvinning på: www.apple.com/se/environment/recycling

Information om kassering av batterier

Lämna in uttjänta batterier för återvinning.

California: The coin cell battery in your product contains perchlorates. Special handling and disposal may apply. Refer to www.dts.ca.gov/hazardouswaste/perchlorate.

Deutschland: Das Gerät enthält Batterien. Diese gehören nicht in den Hausmüll. Sie können verbrauchte Batterien beim Handel oder bei den Kommunen unentgeltlich abgeben. Um Kurzschlüsse zu vermeiden, kleben Sie die Pole der Batterien vorsorglich mit einem Klebstreifen ab.

Nederlands: Gebruikte batterijen kunnen worden ingeleverd bij de chemokar of in een speciale batterijcontainer voor klein chemisch afval (kca) worden gedeponereerd.



Taiwan:



廢電池請回收

Europeiska unionen – information om återvinning



Symbolen ovan betyder att produkten enligt lokala lagar och bestämmelser inte får kastas tillsammans med hushållsavfallet. När produkten har tjänat ut måste den tas till en återvinningsstation som utsetts av lokala myndigheter. Vissa återvinningsstationer tar kostnadsfritt hand om uttjänta produkter. Genom att låta den uttjänta produkten tas om hand för återvinning hjälper du till att spara naturresurser och skydda hälsa och miljö.

